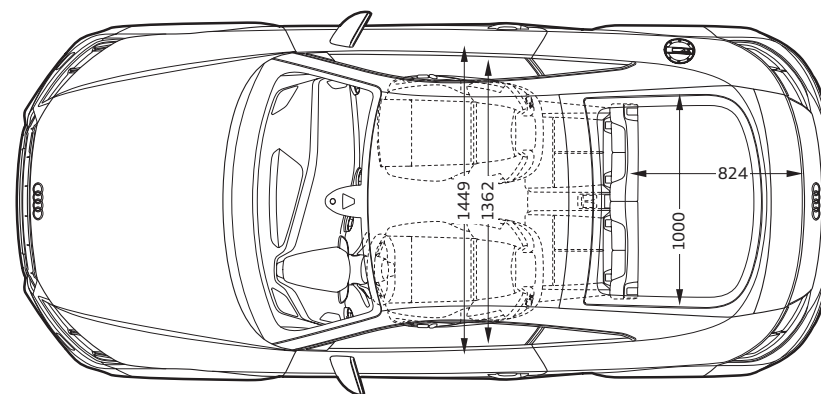
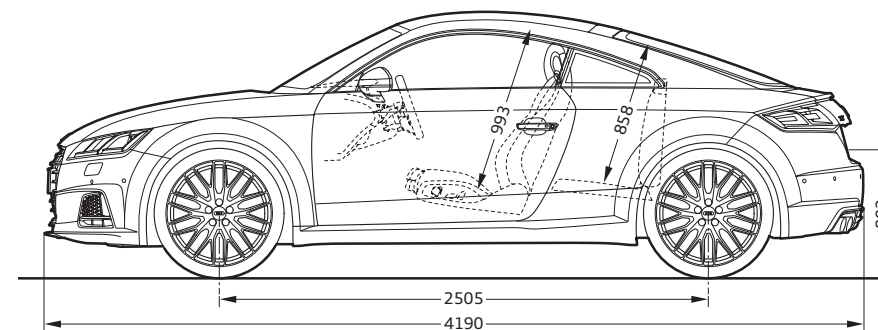
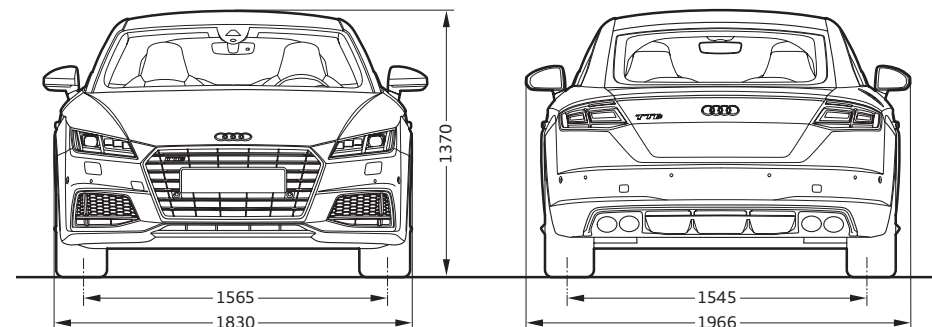


Audi TTS Specifications 主要諸元

		TTS Coupé 2.0 TFSI quattro
型式		ABA-FVCJXF
ハンドル位置		左/右
寸法・重量	全長×全幅×全高(mm)	4,190×1,830×1,370
	ホイールベース(mm)	2,505
	トレッド:フロント/リヤ(mm)	1,565/1,545
	最低地上高(mm)	120
	車両重量(kg)	1,410
トランク容量(ℓ)VDA値		305
乗車定員(名)		4
駆動方式		クワトロ(フルタイム4WD)
性能	最小回転半径(m)	4.9
	JCO8モード燃費(km/ℓ)*	14.9
	CO ₂ 排出量(g-CO ₂ /km)	156
	2015年度燃費基準達成レベル	—
	燃費向上対策	筒内直接噴射 電子スロットルバルブコントロール 可変バルブタイミング 可変排気バルブリフトシステム 電動パワーステアリング エネルギーリカバリーシステム スタートストップシステム
	エンジン	エンジン型式
	総排気量(cc)	1,984
	エンジン種類	直列4気筒DOHC インタークーラー付ターボチャージャー
	ボア×ストローク(mm)	82.5×92.8
	圧縮比	9.6
	燃料供給装置	電子式
	最高出力[ネット]	210kW(286PS)/5,300-6,200rpm
	最大トルク[ネット]	380Nm(38.8kgm)/1,800-5,200rpm
	燃料タンク容量(ℓ)	55
	使用燃料	無鉛プレミアム
諸装置	トランスミッション	6速Sトロニックトランスミッション
	変速比 1速/2速/3速/4速/ 5速/6速/後退	2.933/1.956/1.379/1.025/ 1.060/0.871/3.352
	最終減速比(1-4速)	4.769
	(5-6速/後退)	3.444
	タイヤ	245/40 R18

* 燃料消費率は国土交通省審査値。定められた試験条件のもとの値です。
実際の走行時には、使用環境(気象、渋滞等)や運転方法(急発進、エアコン使用等)に応じて燃料消費率は異なります。

Audi TTS Coupé



※単位: mm イラストは欧州仕様車となります。車両は日本仕様とは異なります。