

A3

Audi A3 Sportback | A3 Sedan
Audi S3 Sportback | S3 Sedan

Data Information



Audi A3/S3 Sportback Specifications 主要諸元

		A3 Sportback 1.4 TFSI	A3 Sportback 1.4 TFSI sport	A3 Sportback 2.0 TFSI quattro	A3 Sportback 2.0 TFSI quattro sport	S3 Sportback
型式		DBA-8VCXS	DBA-8VCXS	ABA-8VCZPF	ABA-8VCZPF	ABA-8VDJHF
生産工場		インゴルシュタット	インゴルシュタット	インゴルシュタット	インゴルシュタット	インゴルシュタット
寸法・重量	全長(mm)	4,325	4,325 *1	4,325	4,325 *1	4,335
	全幅(mm)	1,785	1,785	1,785	1,785	1,785
	全高(mm)	1,465	1,450 *2	1,465	1,450 *2	1,440
	ホイールベース(mm)	2,635	2,635	2,635	2,635	2,630
	トレッド：フロント(mm)	1,530	1,525	1,530	1,525	1,525
	：リア(mm)	1,500	1,495	1,500	1,495	1,495
	最低地上高(mm)	145	130 *2	145	130 *2	120
	車輻重量(kg)	1,320	1,320	1,460	1,460	1,520
トランク容量(リッター)VDA方式	380	380	340	340	340	
乗車定員(名)		5	5	5	5	5
駆動方式		前輪駆動	前輪駆動	quattro	quattro	quattro
性能	最小回転半径(m)	5.1	5.1	5.1	5.1	5.1
	平成17年度排出ガス基準	75%低減	75%低減	—	—	—
	JCO8モード燃費(km/ℓ)*3	19.5	19.5	16.0	16.0	14.7
	CO ₂ 排出量(g-CO ₂ /km)	119	119	145	145	158
	2015年燃費基準達成レベル	120%	120%	110%	110%	100%
	2020年燃費基準達成レベル	100%	100%	—	—	—
	主要燃費向上対策	筒内直接噴射 電子スロットル 可変バルブタイミング 電動パワーステアリング 7速Sトロニックトランスミッション アイドリングストップ装置	筒内直接噴射 電子スロットル 可変バルブタイミング 電動パワーステアリング 7速Sトロニックトランスミッション アイドリングストップ装置	筒内直接噴射 電子スロットル 可変バルブタイミング 可変バルブリフト(吸気のみ) 電動パワーステアリング 7速Sトロニックトランスミッション アイドリングストップ装置	筒内直接噴射 電子スロットル 可変バルブタイミング 可変バルブリフト(吸気のみ) 電動パワーステアリング 7速Sトロニックトランスミッション アイドリングストップ装置	筒内直接噴射 電子スロットル 可変バルブタイミング 可変バルブリフト(排気のみ) 電動パワーステアリング 7速Sトロニックトランスミッション アイドリングストップ装置
	冷媒の種類(GWP値)/使用量	R-134a(1,430 *4)/500	R-134a(1,430 *4)/500	R-134a(1,430 *4)/500	R-134a(1,430 *4)/500	R-134a(1,430 *4)/500

Audi A3/S3 Sportback Specifications 主要諸元

		A3 Sportback 1.4 TFSI	A3 Sportback 1.4 TFSI sport	A3 Sportback 2.0 TFSI quattro	A3 Sportback 2.0 TFSI quattro sport	S3 Sportback
エンジン	エンジン型式	CXS	CXS	CZP	CZP	DJH
	総排気量(cc)	1,394	1,394	1,984	1,984	1,984
	エンジン種類	直列4気筒DOHCインタークーラー付ターボ (1気筒=4バルブ)	直列4気筒DOHCインタークーラー付ターボ (1気筒=4バルブ)	直列4気筒DOHCインタークーラー付ターボ (1気筒=4バルブ)	直列4気筒DOHCインタークーラー付ターボ (1気筒=4バルブ)	直列4気筒DOHCインタークーラー付ターボ (1気筒=4バルブ)
	ボア x ストローク(mm)	74.5 x 80.0	74.5 x 80.0	82.5 x 92.8	82.5 x 92.8	82.5 x 92.8
	圧縮比	10.0	10.0	11.6	11.6	9.6
	燃料供給装置	電子式	電子式	電子式	電子式	電子式
	最高出力kW(ps) / rpm	90(122) / 5,000-6,000	90(122) / 5,000-6,000	140(190) / 4,180-6,000	140(190) / 4,180-6,000	213(290) / 5,400-6,500
	最大トルクNm(kgm) / rpm	200(20.4) / 1,400-4,000	200(20.4) / 1,400-4,000	320(32.6) / 1,500-4,180	320(32.6) / 1,500-4,180	380(38.8) / 1,850-5,300
	燃料タンク容量(リッター)	50	50	55	55	55
使用燃料	無鉛プレミアム	無鉛プレミアム	無鉛プレミアム	無鉛プレミアム	無鉛プレミアム	
諸装置	トランスミッション	7速 Sトロニック	7速 Sトロニック	7速 Sトロニック	7速 Sトロニック	7速 Sトロニック
	1速	3.764	3.764	3.400	3.400	3.190
	2速	2.272	2.272	2.750	2.750	2.750
	3速	1.532	1.532	1.766	1.766	1.896
	4速	1.121	1.121	0.924	0.924	1.040
	5速	1.176	1.176	0.704	0.704	0.793
	6速	0.951	0.951	0.754	0.754	0.860
	7速	0.795	0.795	0.634	0.634	0.661
	後退	4.169	4.169	2.900	2.900	2.900
	最終減速比	1-4速 : 4.437 5-7速 : 3.227 後退 : 4.176	1-4速 : 4.437 5-7速 : 3.227 後退 : 4.176	1,4,5速,後退 : 4.166 2,3,6,7速 : 3.125	1,4,5速,後退 : 4.166 2,3,6,7速 : 3.125	1,4,5速,後退 : 4.470 2,3,6,7速 : 3.304
	サスペンション : フロント	マクファーソンストラット	マクファーソンストラット	マクファーソンストラット	マクファーソンストラット	マクファーソンストラット
	: リヤ	4リンク	4リンク	4リンク	4リンク	4リンク
	ステアリング	ラック・ピニオン式(サーボトロニック)	ラック・ピニオン式(サーボトロニック)	ラック・ピニオン式(サーボトロニック)	ラック・ピニオン式(サーボトロニック)	ラック・ピニオン式(サーボトロニック)
	タイヤ	205/55R16	225/45R17	205/55R16	225/45R17	225/40R18
	ブレーキ : フロント	ベンチレーテッドディスク	ベンチレーテッドディスク	ベンチレーテッドディスク	ベンチレーテッドディスク	ベンチレーテッドディスク
: リヤ	ディスク	ディスク	ディスク	ディスク	ディスク	

*1 S line/パッケージ装着車の場合(+10mm)

*2 S line/パッケージ装着車の場合(-10mm)

*3 燃料消費率は国土交通省審査値。定められた試験条件のもとでの値です。実際の走行時には、使用環境(気象、渋滞等)や運転方法(急発進、エアコン使用等)に応じて燃料消費率は異なります。

*4 アウディジャパン株式会社は2023年までに、エアコンで使用するフロン冷媒の目標GWP*値150以下(国内向け年間出荷台数の加重平均値)の達成を目指しています。*GWP(Global Warming Potential地球温暖化係数)

Audi A3/S3 Sedan Specifications 主要諸元

		A3 Sedan 1.4 TFSI	A3 Sedan 1.4 TFSI sport	A3 Sedan 2.0 TFSI quattro	A3 Sedan 2.0 TFSI quattro sport	S3 Sedan
型式		DBA-8VCXSL	DBA-8VCXSL	ABA-8VCZPL	ABA-8VCZPL	ABA-8VDJHL
生産工場		ジュール	ジュール	ジュール	ジュール	ジュール
寸法・重量	全長(mm)	4,465	4,465 *1	4,465	4,465 *1	4,470
	全幅(mm)	1,795	1,795	1,795	1,795	1,795
	全高(mm)	1,405	1,390 *2	1,405	1,390 *2	1,380
	ホイールベース(mm)	2,635	2,635	2,635	2,635	2,630
	トレッド：フロント(mm)	1,555	1,550	1,555	1,550	1,545
	：リア(mm)	1,525	1,520	1,525	1,520	1,515
	最低地上高(mm)	145	130 *2	145	130 *2	120
	車輻重量(kg)	1,330	1,330	1,470	1,470	1,530
トランク容量(リッター)VDA方式	425	425	390	390	390	
乗車定員(名)		5	5	5	5	5
駆動方式		前輪駆動	前輪駆動	quattro	quattro	quattro
性能	最小回転半径(m)	5.1	5.1	5.1	5.1	5.1
	平成17年度排出ガス基準	75%低減	75%低減	—	—	—
	JCO8モード燃費(km/ℓ)*3	19.5	19.5	16.0	16.0	14.7
	CO ₂ 排出量(g-CO ₂ /km)	119	119	145	145	158
	2015年燃費基準達成レベル	120%	120%	110%	110%	100%
	2020年燃費基準達成レベル	100%	100%	—	—	—
	主要燃費向上対策	筒内直接噴射 電子スロットル 可変バルブタイミング 電動パワーステアリング 7速Sトロニックトランスミッション アイドリングストップ装置	筒内直接噴射 電子スロットル 可変バルブタイミング 電動パワーステアリング 7速Sトロニックトランスミッション アイドリングストップ装置	筒内直接噴射 電子スロットル 可変バルブタイミング 可変バルブリフト(吸気のみ) 電動パワーステアリング 7速Sトロニックトランスミッション アイドリングストップ装置	筒内直接噴射 電子スロットル 可変バルブタイミング 可変バルブリフト(吸気のみ) 電動パワーステアリング 7速Sトロニックトランスミッション アイドリングストップ装置	筒内直接噴射 電子スロットル 可変バルブタイミング 可変バルブリフト(排気のみ) 電動パワーステアリング 7速Sトロニックトランスミッション アイドリングストップ装置
	冷媒の種類(GWP値)/使用量	R-134a(1,430 *4)/500	R-134a(1,430 *4)/500	R-134a(1,430 *4)/500	R-134a(1,430 *4)/500	R-134a(1,430 *4)/500

Audi A3/S3 Sedan Specifications 主要諸元

		A3 Sedan 1.4 TFSI	A3 Sedan 1.4 TFSI sport	A3 Sedan 2.0 TFSI quattro	A3 Sedan 2.0 TFSI quattro sport	S3 Sedan
エンジン	エンジン型式	CXS	CXS	CZP	CZP	DJH
	総排気量(cc)	1,394	1,394	1,984	1,984	1,984
	エンジン種類	直列4気筒DOHCインタークーラー付ターボ (1気筒=4バルブ)	直列4気筒DOHCインタークーラー付ターボ (1気筒=4バルブ)	直列4気筒DOHCインタークーラー付ターボ (1気筒=4バルブ)	直列4気筒DOHCインタークーラー付ターボ (1気筒=4バルブ)	直列4気筒DOHCインタークーラー付ターボ (1気筒=4バルブ)
	ボア x ストローク(mm)	74.5 x 80.0	74.5 x 80.0	82.5 x 92.8	82.5 x 92.8	82.5 x 92.8
	圧縮比	10.0	10.0	11.6	11.6	9.6
	燃料供給装置	電子式	電子式	電子式	電子式	電子式
	最高出力kW(ps) / rpm	90(122) / 5,000-6,000	90(122) / 5,000-6,000	140(190) / 4,180-6,000	140(190) / 4,180-6,000	213(290) / 5,400-6,500
	最大トルクNm(kgm) / rpm	200(20.4) / 1,400-4,000	200(20.4) / 1,400-4,000	320(32.6) / 1,500-4,180	320(32.6) / 1,500-4,180	380(38.8) / 1,850-5,300
	燃料タンク容量(リッター)	50	50	55	55	55
使用燃料	無鉛プレミアム	無鉛プレミアム	無鉛プレミアム	無鉛プレミアム	無鉛プレミアム	
諸装置	トランスミッション	7速 Sトロニック	7速 Sトロニック	7速 Sトロニック	7速 Sトロニック	7速 Sトロニック
	1速	3.764	3.764	3.400	3.400	3.190
	2速	2.272	2.272	2.750	2.750	2.750
	3速	1.532	1.532	1.766	1.766	1.896
	4速	1.121	1.121	0.924	0.924	1.040
	5速	1.176	1.176	0.704	0.704	0.793
	6速	0.951	0.951	0.754	0.754	0.860
	7速	0.795	0.795	0.634	0.634	0.661
	後退	4.169	4.169	2.900	2.900	2.900
	最終減速比	1-4速:4.437	1-4速:4.437	1,4,5速,後退:4.166	1,4,5速,後退:4.166	1,4,5速,後退:4.470
		5-7速:3.227	5-7速:3.227	2,3,6,7速:3.125	2,3,6,7速:3.125	2,3,6,7速:3.304
		後退:4.176	後退:4.176			
	サスペンション：フロント	マクファーソンストラット	マクファーソンストラット	マクファーソンストラット	マクファーソンストラット	マクファーソンストラット
	：リヤ	4リンク	4リンク	4リンク	4リンク	4リンク
	ステアリング	ラック・ピニオン式(サーボトロニック)	ラック・ピニオン式(サーボトロニック)	ラック・ピニオン式(サーボトロニック)	ラック・ピニオン式(サーボトロニック)	ラック・ピニオン式(サーボトロニック)
タイヤ	205/55R16	225/45R17	205/55R16	225/45R17	225/40R18	
ブレーキ：フロント	ベンチレーテッドディスク	ベンチレーテッドディスク	ベンチレーテッドディスク	ベンチレーテッドディスク	ベンチレーテッドディスク	
：リヤ	ディスク	ディスク	ディスク	ディスク	ディスク	

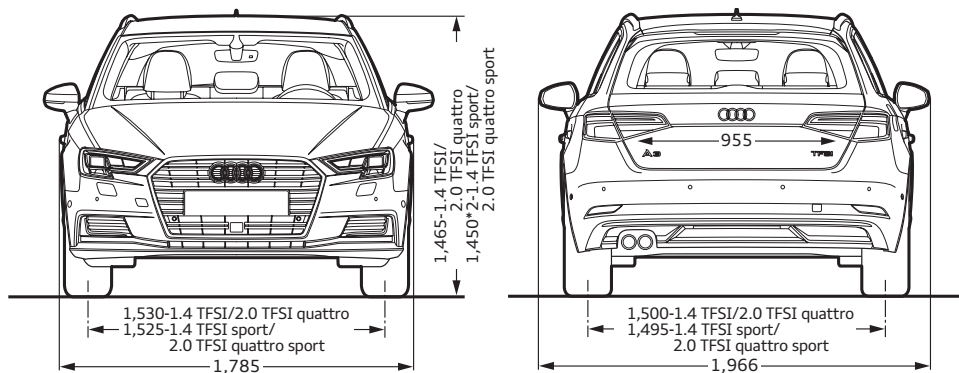
*1 S line/パッケージ装着車の場合(+5mm)

*2 S line/パッケージ装着車の場合(-10mm)

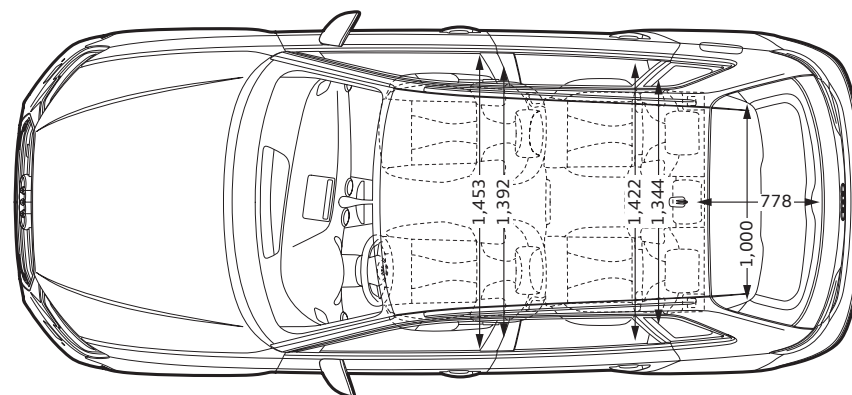
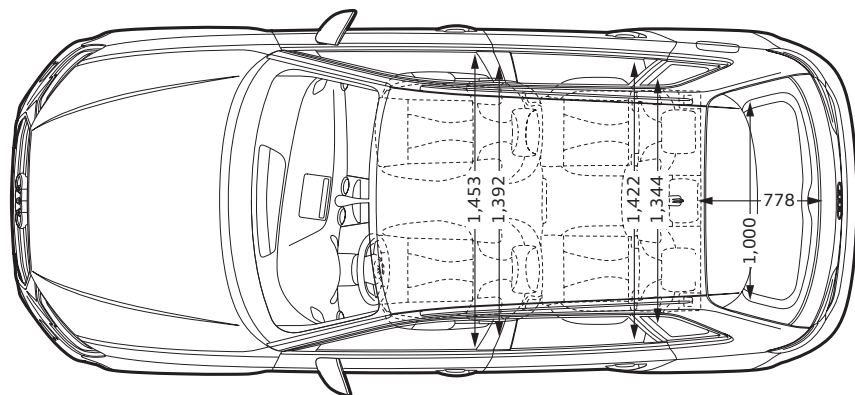
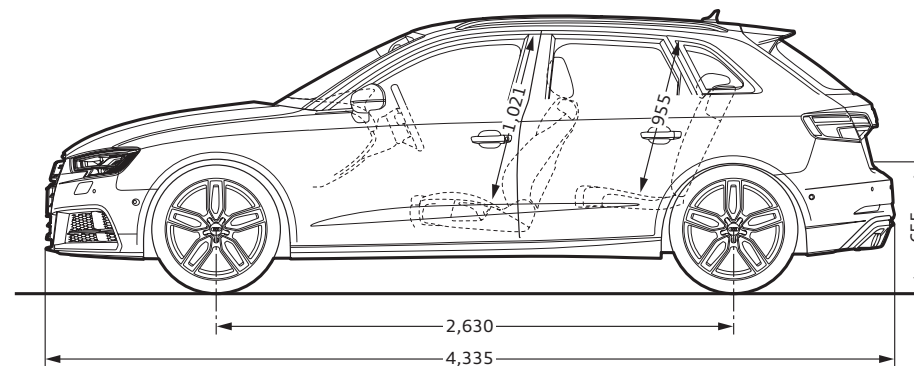
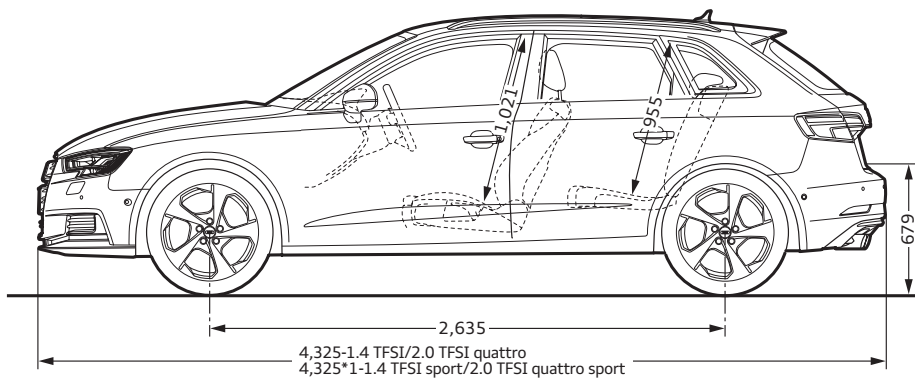
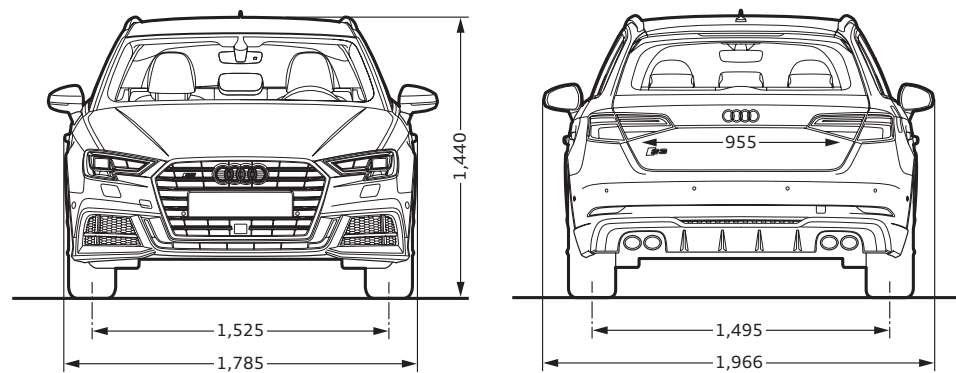
*3 燃料消費率は国土交通省審査値。定められた試験条件のもとでの値です。実際の走行時には、使用環境(気象、渋滞等)や運転方法(急発進、エアコン使用等)に応じて燃料消費率は異なります。

*4 アウディジャパン株式会社は2023年までに、エアコンで使用するフロン冷媒の目標GWP*値150以下(国内向け年間出荷台数の加重平均値)の達成を目指しています。*GWP(Global Warming Potential地球温暖化係数)

Audi A3 Sportback

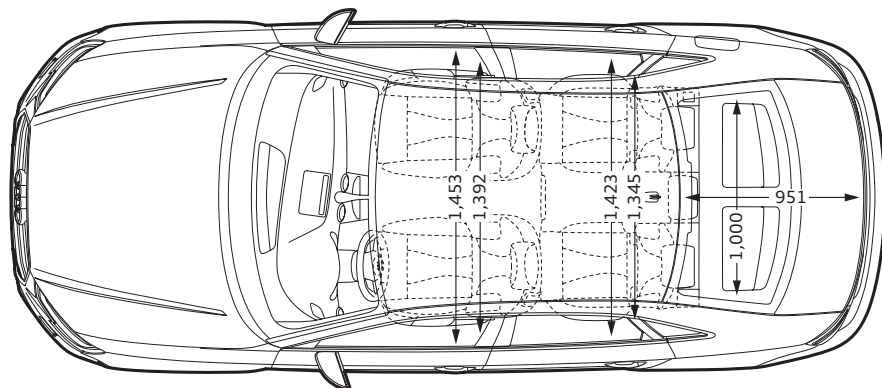
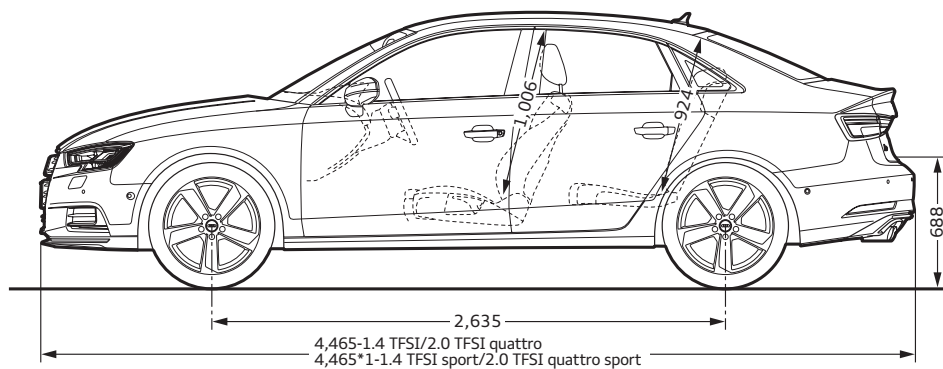
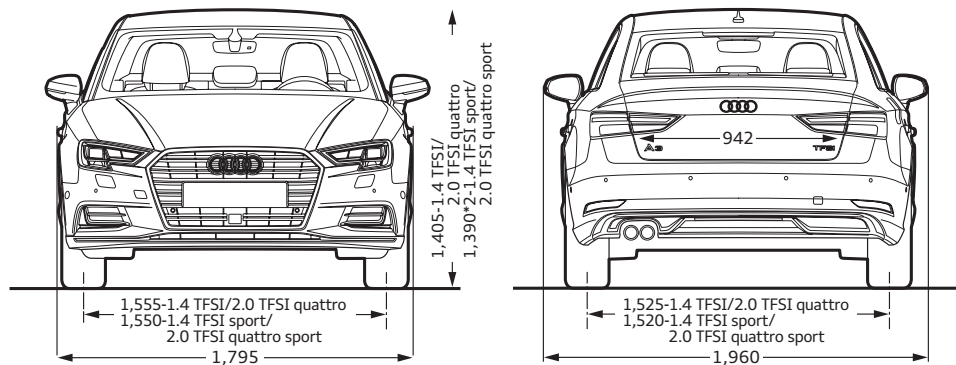


Audi S3 Sportback

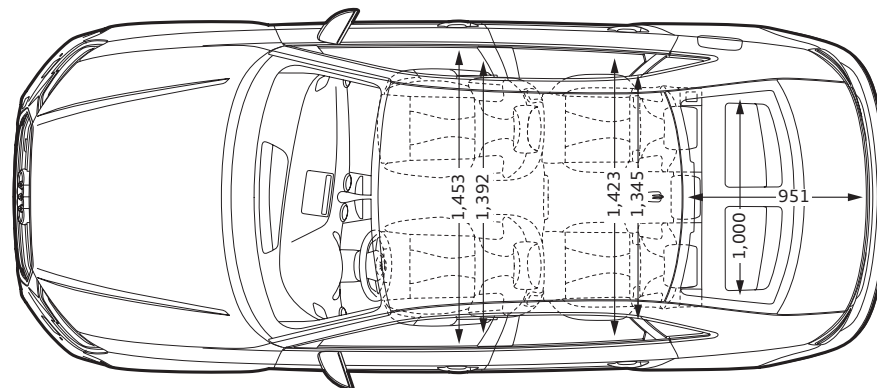
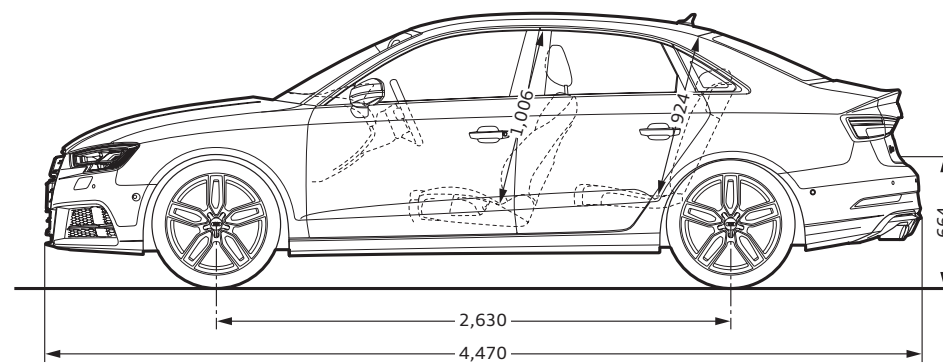
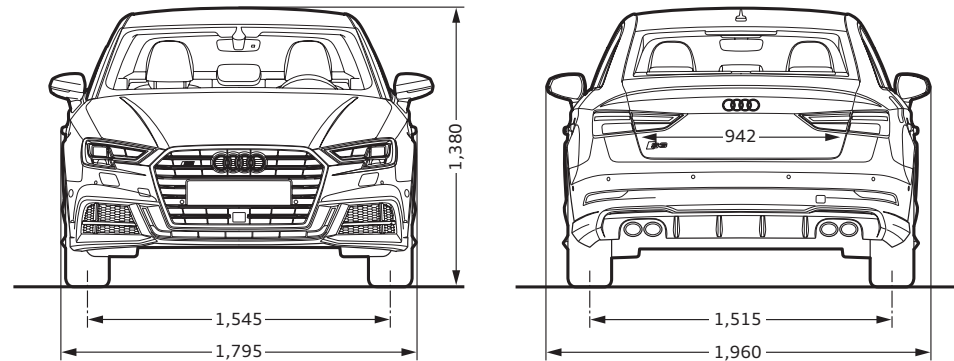


*1 S lineパッケージ装着車の場合(+10mm) *2 S lineパッケージ装着車の場合(-10mm) ※単位：mm イラストは欧州仕様車となります。車両は日本仕様とは異なります。

Audi A3 Sedan



Audi S3 Sedan



*1 S lineパッケージ装着車の場合(+5mm) *2 S lineパッケージ装着車の場合(-10mm) ※単位：mm イラストは欧州仕様車となります。車両は日本仕様とは異なります。

Audi A3/S3 Sportback Equipment 主要装備

●標準装備 ○オプション

			A3 Sportback 1.4 TFSI	A3 Sportback 1.4 TFSI sport	A3 Sportback 2.0 TFSI quattro	A3 Sportback 2.0 TFSI quattro sport	S3 Sportback
			8VFABG	8VFBGG	8VFAGY	8VFBGY	8VFS2Y
エクステリア	ヘッドライト	バイキセノンヘッドライト	●	●	●	●	—
		LEDヘッドライト	○	○	○	○	●
	ヘッドライトコントロール	●	●	●	●	●	
	ヘッドライトウォッシャー	—	—	—	—	●	
	フロントフォグライト	●	●	●	●	●	
	テールライト	ハロゲンリヤライト	●	●	●	●	—
		LEDリヤコンビネーションライト ダイナミックターンインディケーター	○	○	○	○	●
	リヤフォグライト	●	●	●	●	●	
	リヤスポイラー	ルーフスポイラー S/S line	—	○	—	○	●
		ルーフスポイラー	●	●	●	●	—
	スペシャルエクステリアパーツ	エクステリアミラーハウジング ボディカラー	●	●	●	●	—
		エクステリアミラーハウジング アルミニウムルック	—	—	—	—	●
	バンパー	標準バンパー	●	●	●	●	—
		Sスポーツバンパー	—	—	—	—	●
	サイド/リヤウインドウ	断熱ガラス(サイド/リヤ)	●	●	●	●	●
	ウインドシールドガラスタイプ	ヒートインシュレーティング ウインドシールド	●	●	●	●	●
	ウインドウモールディング	ハイグロスパッケージ	●	●	●	●	●
	エクステリアミラー	エクステリアミラー 電動格納機能 ヒーター	●	●	●	●	●
	リヤウインドーワイパー/ウォッシャーシステム	ワイパー(リヤ)	●	●	●	●	●
	ホイール	アルミホイール 5パラレルスポークデザイン ポリッシュ 7.5Jx18	—	○	—	○	●
		アルミホイール 5アームデザイン 7.5Jx17	—	●	—	●	—
		アルミホイール 5スポークスターデザイン 7Jx16	●	—	●	—	—
	タイヤ	225/40R18	—	—	—	—	●
205/55R16		●	—	●	—	—	
225/45R17		—	●	—	●	—	
スベアホイール/ブレークダウンセット	タイヤリペアキット	●	●	●	●	●	
モデルエンブレム	リヤエンブレム モデル テクノロジー	●	●	●	●	●	

Audi A3/S3 Sportback Equipment 主要装備

●標準装備 ○オプション

			A3 Sportback 1.4 TFSI	A3 Sportback 1.4 TFSI sport	A3 Sportback 2.0 TFSI quattro	A3 Sportback 2.0 TFSI quattro sport	S3 Sportback
			8VFABG	8VFBGG	8VFAQY	8VFBGY	8VFS2Y
インテリア	フロントシート	標準シート	●	—	●	—	—
		スポーツシート(フロント)	—	●	—	●	●
	シート素材	クロス/レザー	—	—	—	—	●
		ラリークロス	—	●	—	●	—
		マラソングロス	●	—	●	—	—
	フロントシート調整機能	高さ調整機能(フロント)	●	—	●	—	—
		電動調整機能(フロント)	—	○	—	○	●
		電動調整機能(フロント右) 手動高さ調整機能(フロント左)	—	●	—	●	—
	ランバーサポート	ランバーサポート 4ウェイ(フロント)	—	●	—	●	●
	リヤシート	可倒式リヤシート	●	●	●	●	●
	リヤヘッドレスト	リヤ ヘッドレスト	●	●	●	●	●
	シートヒーター	シートヒーター(フロント)	—	●	—	●	●
	シートベルトモニタリング	シートベルトモニタリング	●	●	●	●	●
	トレイエリアパッケージ	ストレージパッケージ	—	●	—	●	●
	クロームワークパッケージ	アルミニウムルックインテリア	●	●	●	●	●
	デコラティブパネル	デコラティブパネル モノメタリック プラチナム	●	—	●	—	—
		デコラティブパネル アルミニウムミストラル	—	●	—	●	—
		デコラティブパネル マットブラッシュトアルミニウム	—	○	—	○	●
	ドアシルプレート	ドアシルトリム S/S lineロゴ	—	○	—	○	●
		ドアシルトリム アルミニウム	—	●	—	●	—
	ステアリングホイール	ステアリングホイール 3スポーク レザー マルチファンクション	●	—	●	—	—
		ステアリングホイール 3スポーク レザー マルチファンクション バドルシフト	—	●	—	●	—
		ステアリングホイール 3スポーク レザー マルチファンクション バドルシフト フラットボトム	—	○	—	○	●
	ステアリングホイールエンブレム	エンブレム S/S line	—	○	—	○	●
	ナビゲーションシステム	MMI ナビゲーション	○	○	○	○	●
	テレマティクス	ハンズフリー (Bluetooth)	●	●	●	●	●
	マルチファンクションディスプレイ/トリップコンピューター	DIS (ドライバインフォメーションシステム) カラー	●	●	●	●	—
パーチャルコックピット		○	○	○	○	●	
エレクトリックインターフェース	AUX-IN	●	●	●	●	—	
	スマートフォンインターフェイス	○	○	○	○	●	
TV	TVチューナー	○	○	○	○	●	
スピーカーシステム	標準8スピーカー	●	●	●	●	—	
	オーディオサウンドシステム(10スピーカー)	○	○	○	○	●	
リヤトリムパネル	リヤトリムパネル	●	●	●	●	●	

Audi A3/S3 Sportback Equipment 主要装備

●標準装備 ○オプション

			A3 Sportback 1.4 TFSI	A3 Sportback 1.4 TFSI sport	A3 Sportback 2.0 TFSI quattro	A3 Sportback 2.0 TFSI quattro sport	S3 Sportback
			8VFABG	8VFBGG	8VFAQY	8VFBGY	8VFS2Y
インテリア	ヘッドライニング	標準ヘッドライニング	●	●	●	●	●
	ヒーティング/エアコンディショニングシステム	マニュアルエアコンディショナー	●	—	●	—	—
		デラックスオートマチックエアコンディショナー	○	●	○	●	●
	ルームミラー	ルームミラー 自動防眩	●	●	●	●	●
	インテリアライティング	ライティングパッケージ	○	●	○	●	●
		イルミネーテッドメークアップミラー	●	—	●	—	—
	センターアームレスト	センターアームレスト (フロント)	●	●	●	●	●
	シフトノブ/セレクターレバー	セレクターレバー	●	●	●	●	●
フロアマット	フロアマット (フロント)	●	●	●	●	●	
エンジン/シャシー/ サスペンション関連	サスペンションバージョン	ダイナミック	●	—	●	—	—
		スポーツ	—	●	—	●	●
	ステアリング	エレクトロメカニカルパワーステアリング	●	●	●	●	—
		プログレッシブステアリング	—	—	—	—	●
	シャシーコントロール	オーディオドライブセレクト	—	●	—	●	●
	リヤアクスル	4リンクリヤサスペンション	●	●	●	●	●
	ツールキット/ジャッキ	ジャッキ	●	●	●	●	●
	スタート/ストップ システム/エナジーリカバリー	スタートストップシステム	●	●	●	●	●
セーフティ/ セキュリティ	カメラシステム/アクシデントセンサー	リヤビューカメラ	○	○	○	○	●
	フロントアシスト	アダプティブクルーズコントロール / オーディブレセンス フロント	●	●	●	●	●
	エアバッグ	エアバッグ (フロント/ニー)	●	●	●	●	●
	サイドエアバッグ	サイドエアバッグ (フロント) / カーテンエアバッグ	●	●	●	●	●
	盗難防止装置	イモビライザー	●	●	●	●	—
		イモビライザー/盗難警報装置	—	—	—	—	●
	パーキングエイド	オーディオパーキングシステム	○	○	○	○	●
	パーキングブレーキ	EPB (エレクトロメカニカル パーキングブレーキ)	●	—	●	—	—
		オーディオホールドアシスト	—	●	—	●	●
	タイヤプレッシャーワーニングライト	タイヤプレッシャーワーニング	—	●	—	●	●
	ウインドウレギュレーター	電動パワーウインドウ	●	●	●	●	●
	レイン/ライトセンサー	レイン/ライトセンサー	●	●	●	●	●
	ドア/トランク ロックシステム	アドバンストキーシステム (デッドロック機能付)	—	—	—	—	●
リモートコントロールキー		●	●	●	●	—	

			A3 Sedan 1.4 TFSI	A3 Sedan 1.4 TFSI sport	A3 Sedan 2.0 TFSI quattro	A3 Sedan 2.0 TFSI quattro sport	S3 Sedan
			8VMABG	8VMBBG	8VMAGY	8VMBGY	8VMS2Y
エクステリア	ヘッドライト	バイキセノンヘッドライト	●	●	●	●	—
		LEDヘッドライト	○	○	○	○	●
	ヘッドライトコントロール	自動ヘッドライトレンジコントロール	●	●	●	●	●
	ヘッドライトウォッシャー	ヘッドライトウォッシャー	—	—	—	—	●
	フロントフォグライト	オールウェザーライト	●	●	●	●	●
	テールライト	ハロゲンリヤライト	●	●	●	●	—
		LEDリヤコンビネーションライト ダイナミックターンインディケーター	○	○	○	○	●
	リヤフォグライト	リヤフォグライト	●	●	●	●	●
	リヤスポイラー	リヤスポイラー ボディカラー	—	—	—	—	●
	スペシャルエクステリアパーツ	エクステリアミラーハウジング ボディカラー	●	●	●	●	—
		エクステリアミラーハウジング アルミニウムルック	—	—	—	—	●
	バンパー	標準バンパー	●	●	●	●	—
		Sスポーツバンパー	—	—	—	—	●
	サイドリヤウインドウ	断熱ガラス(サイド/リヤ)	●	●	●	●	●
	ウインドシールドガラスタイプ	ヒートインシュレーティング ウインドシールド	●	●	●	●	●
	ウインドウモールディング	ハイグロスパッケージ	●	●	●	●	●
	エクステリアミラー	エクステリアミラー 電動格納機能 ヒーター	●	●	●	●	●
	ホイール	アルミホイール 5アームブレードデザイン 7.5Jx17	—	●	—	●	—
		アルミホイール 5バラレルスポークデザイン ポリッシュ 8Jx18	—	○	—	○	●
		アルミホイール 5スポークスターデザイン(シンメトリー) 7Jx16	●	—	●	—	—
タイヤ	225/40R18	—	—	—	—	●	
	205/55R16	●	—	●	—	—	
	225/45R17	—	●	—	●	—	
スペアホイール/ブレークダウンセット	タイヤリペアキット	●	●	●	●	●	
モデルエンブレム	リヤエンブレム モデル テクノロジ	●	●	●	●	●	

Audi A3/S3 Sedan Equipment 主要装備

●標準装備 ○オプション

			A3 Sedan 1.4 TFSI	A3 Sedan 1.4 TFSI sport	A3 Sedan 2.0 TFSI quattro	A3 Sedan 2.0 TFSI quattro sport	S3 Sedan
			8VMABG	8VMBBG	8VMAGY	8VMBGY	8VMS2Y
インテリア	フロントシート	標準シート	●	—	●	—	—
		スポーツシート(フロント)	—	●	—	●	●
	シート素材	クロス/レザー	—	—	—	—	●
		ラリークロス	—	●	—	●	—
		マラソニックロス	●	—	●	—	—
	フロントシート調整機能	高さ調整機能(フロント)	●	—	●	—	—
		電動調整機能(フロント)	—	○	—	○	●
		電動調整機能(フロント右) 手動高さ調整機能(フロント左)	—	●	—	●	—
	ランバーサポート	ランバーサポート 4ウェイ(フロント)	—	●	—	●	●
	リヤシート	可倒式リヤシート	●	●	●	●	●
	リヤヘッドレスト	リヤ ヘッドレスト	●	●	●	●	●
	シートヒーター	シートヒーター(フロント)	—	●	—	●	●
	シートベルトモニタリング	シートベルトモニタリング	●	●	●	●	●
	トレイエリアパッケージ	ストレージパッケージ	—	●	—	●	●
	クロームワークパッケージ	アルミニウムルックインテリア	●	●	●	●	●
	デコラティブパネル	デコラティブパネル モノメタリック プラチナム	●	—	●	—	—
		デコラティブパネル アルミニウムミストラル	—	●	—	●	—
		デコラティブパネル マットブラッシュトアルミニウム	—	○	—	○	●
	ドアシルプレート	ドアシルトリム S/S lineロゴ	—	○	—	○	●
		ドアシルトリム アルミニウム	—	●	—	●	—
	ステアリングホイール	ステアリングホイール 3スポーク レザー マルチファンクション	●	—	●	—	—
		ステアリングホイール 3スポーク レザー マルチファンクション バドルシフト	—	●	—	●	—
		ステアリングホイール 3スポーク レザー マルチファンクション バドルシフト フラットボトム	—	○	—	○	●
	ステアリングホイールエンブレム	エンブレム S/S line	—	○	—	○	●
	ナビゲーションシステム	MMI ナビゲーション	○	○	○	○	●
	テレマティクス	ハンズフリー (Bluetooth)	●	●	●	●	●
	マルチファンクションディスプレイ/トリップコンピューター	DIS (ドライバーインフォメーションシステム) カラー	●	●	●	●	—
パーチャルコックピット		○	○	○	○	●	
エレクトリックインターフェース	AUX-IN	●	●	●	●	—	
	スマートフォンインターフェイス	○	○	○	○	●	
TV	TVチューナー	○	○	○	○	●	
スピーカーシステム	標準8スピーカー	●	●	●	●	—	
	オーディオサウンドシステム (10スピーカー)	○	○	○	○	●	
リヤトリムパネル	リヤトリムパネル	●	●	●	●	●	

			A3 Sedan 1.4 TFSI	A3 Sedan 1.4 TFSI sport	A3 Sedan 2.0 TFSI quattro	A3 Sedan 2.0 TFSI quattro sport	S3 Sedan
			8VMABG	8VMBBG	8VMAGY	8VMBGY	8VMS2Y
インテリア	ヘッドライニング	標準ヘッドライニング	●	●	●	●	●
	ヒーティング/エアコンディショニングシステム	マニュアルエアコンディショナー	●	—	●	—	—
		デラックスオートマチックエアコンディショナー	○	●	○	●	●
	ルームミラー	ルームミラー 自動防眩	●	●	●	●	●
	インテリアライティング	ライティングパッケージ	○	●	○	●	●
		イルミネーテッドメークアップミラー	●	—	●	—	—
	センターアームレスト	センターアームレスト (フロント)	●	●	●	●	●
	シフトノブ/セレクターレバー	セレクターレバー	●	●	●	●	●
フロアマット	フロアマット (フロント)	●	●	●	●	●	
エンジン/シャシー/ サスペンション関連	サスペンションバージョン	ダイナミック	●	—	●	—	—
		スポーツ	—	●	—	●	●
	ステアリング	エレクトロメカニカルパワーステアリング	●	●	●	●	—
		プログレッシブステアリング	—	—	—	—	●
	シャシーコントロール	オーディオドライブセレクト	—	●	—	●	●
	リヤアクスル	4リンクリヤサスペンション	●	●	●	●	●
	ツールキット/ジャッキ	ジャッキ	●	●	●	●	●
	スタート/ストップ システム/エナジーリカバリー	スタートストップシステム	●	●	●	●	●
セーフティ/ セキュリティ	カメラシステム/アクシデントセンサー	リヤビューカメラ	○	○	○	○	●
	フロントアシスト	アダプティブクルーズコントロール / オーディブレセンス フロント	●	●	●	●	●
	エアバッグ	エアバッグ (フロント/ニー)	●	●	●	●	●
	サイドエアバッグ	サイドエアバッグ (フロント) / カーテンエアバッグ	●	●	●	●	●
	盗難防止装置	イモビライザー	●	●	●	●	—
		イモビライザー/盗難警報装置	—	—	—	—	●
	パーキングエイド	オーディオパーキングシステム	○	○	○	○	●
	パーキングブレーキ	EPB (エレクトロメカニカル パーキングブレーキ)	●	—	●	—	—
		オーディオホールドアシスト	—	●	—	●	●
	タイヤプレッシャーワーニングライト	タイヤプレッシャーワーニング	—	●	—	●	●
	ウインドウレギュレーター	電動パワーウインドウ	●	●	●	●	●
	レイン/ライトセンサー	レイン/ライトセンサー	●	●	●	●	●
	ドア/トランク ロックシステム	アドバンストキーシステム (デッドロック機能付)	—	—	—	—	●
リモートコントロールキー		●	●	●	●	—	

Audi A3/S3 Sportback Models モデル

モデル	モデルコード	車両本体価格	消費税抜き本体価格	リサイクル料金
A3 Sportback 1.4 TFSI	8VFABG	¥2,930,000	¥2,712,963	¥15,540
A3 Sportback 1.4 TFSI sport	8VFBGG	¥3,290,000	¥3,046,297	¥15,540
A3 Sportback 2.0 TFSI quattro	8VFAGY	¥3,990,000	¥3,694,445	¥15,850
A3 Sportback 2.0 TFSI quattro sport	8VFBGY	¥4,290,000	¥3,972,223	¥15,850
S3 Sportback	8VFS2Y	¥6,060,000	¥5,611,112	¥16,420

Audi A3/S3 Sportback Colours カラー

○オプション

カラー	エクステリア コード	A3 Sportback	A3 Sportback	A3 Sportback	A3 Sportback	S3 Sportback	オプション価格	消費税抜きオプション価格
		1.4 TFSI	1.4 TFSI sport	2.0 TFSI quattro	2.0 TFSI quattro sport	8VFS2Y		
		8VFABG	8VFBGG	8VFAGY	8VFBGY	8VFS2Y		
アイビスホワイト	T9T9	○	○	○	○	○	¥0	¥0
モンズーングレーM	0C0C	○	○	○	○	—	¥70,000	¥64,815
ミトスブラックM	0E0E	○	○	○	○	○	¥70,000	¥64,815
ナバーラブルーM	2D2D	—	—	—	—	○	¥70,000	¥64,815
グレイシアホワイトM	2Y2Y	○	○	○	○	○	¥70,000	¥64,815
デイトナグレーPE	6Y6Y	—	—	—	—	○	¥70,000	¥64,815
コスモスブルーM	B9B9	○	○	○	○	—	¥70,000	¥64,815
ベガスイエロー	L1L1	○	○	○	○	○	¥70,000	¥64,815
フロレットシルバーM	L5L5	○	○	○	○	○	¥70,000	¥64,815
タンゴレッドM	Y1Y1	○	○	○	○	○	¥70,000	¥64,815
パンサーブラックCE	H8H8	—	—	—	—	○	¥120,000	¥111,112
マコウブルーCE	K6K6	○	○	○	○	○	¥120,000	¥111,112
スペシャルボディカラー (Audi exclusive)	Q0Q0	○	○	○	○	○	¥320,000	¥296,297

Audi A3/S3 Sportback Optional Equipment オプション

○オプション

オプション	キー オーダー コード	補助 オーダー コード	A3 Sportback	A3 Sportback	A3 Sportback	A3 Sportback	S3 Sportback	オプション価格	消費税抜きオプション価格
			1.4 TFSI 8VFABG	1.4 TFSI sport 8VFBGG	2.0 TFSI quattro 8VFAGY	2.0 TFSI quattro sport 8VFBGY	8VFS2Y		
ナビゲーションパッケージ ・MMI ナビゲーションシステム ・オーディオサウンドシステム ・スマートフォンインターフェイス	WHJ	9VD/ PNS	○	○	○	○	—	¥350,000	¥324,075
コンビニエンスパッケージ ・デラックスオートマチックエアコンディショナー ・アドバンストキー ・オーディオパーキングシステム ・リヤビューカメラ	4I3	KA2/ 7X2/ 9AK	○	—	○	—	—	¥280,000	¥259,260
コンビニエンスパッケージ ・アドバンストキー ・オーディオパーキングシステム ・リヤビューカメラ	4I3	KA2/ 7X2	—	○	—	○	—	¥210,000	¥194,445
S line パッケージ ・LED ヘッドライト ・LEDリヤダイナミックターンインディケータ ・パーチャルコックピット ・ステアリングホイール 3スポーク レザー マルチファンクション パドルシフト フラットボトム ・S line ステアリングホイールエンブレム ・デコラティブパネル マットブラッシュ アルミニウム ・ヘッドライニング ブラック ・ドアシルトリム S line ・ステンレススチールフットペダル ・クロス/レザーシート S lineロゴ ・S lineエクステリアロゴ ・スポーツバンパー ・S lineスポーツサスペンション ・ルーフスポイラー S line (Sportbackのみ) ・アルミホイール 5/バラレルスポークデザイン ポリッシュ 7.5Jx18 ・225/40 R18タイヤ	WB9	WQS/ 9S8/ PQD/ 2PK/ PDL/ N5L	—	○	—	○	—	¥320,000	¥296,297

Audi A3/S3 Sportback Optional Equipment オプション

○オプション

オプション	キー オーダー コード	補助 オーダー コード	A3 Sportback	A3 Sportback	A3 Sportback	A3 Sportback	S3 Sportback	オプション価格	消費税抜きオプション価格
			1.4 TFSI 8VFABG	1.4 TFSI sport 8VFBGG	2.0 TFSI quattro 8VFAGY	2.0 TFSI quattro sport 8VFBGY	8VFS2Y		
ラグジュアリーパッケージ ・LED ヘッドライト ・LEDリヤダイナミックターンインディケーター ・バーチャルコックピット ・ステアリングホイール 3スポークレザー マルチファンクション パドルシフト フラットボトム ・パーシャル レザー シート ・電動調整機能(フロント)	WL6	3L5/ 9S8/ N4M/ 2PK	—	○	—	○	—	¥270,000	¥250,000
LEDライトパッケージ ・LED ヘッドライト ・LEDリヤダイナミックターンインディケーター ・ライティングパッケージ	PX6	QQ4	○	—	○	—	—	¥160,000	¥148,149
LEDライトパッケージ ・LED ヘッドライト ・LEDリヤダイナミックターンインディケーター	PX6	—	—	○	—	○	—	¥140,000	¥129,630
ファインナッパレザー	N6L	—	—	—	—	—	○	¥180,000	¥166,667
セーフティパッケージ ・サイドアシスト ・アクティブレーンアシスト ・トラフィックジャムアシスト ・リヤクロストラフィックアシスト ・プレセンスベジーック ・ハイビームアシスト	PCI	7W1/ 79B/ 8G1	○	○	○	○	○	¥130,000	¥120,371

Audi A3/S3 Sportback Special Optional Equipment スペシャルオプション(受注生産)

○オプション

スペシャルオプション (受注生産)	キー オーダー コード	補助 オーダー コード	A3 Sportback	A3 Sportback	A3 Sportback	A3 Sportback	S3 Sportback	オプション価格	消費税抜きオプション価格
			1.4 TFSI 8VFABG	1.4 TFSI sport 8VFBGG	2.0 TFSI quattro 8VFAGY	2.0 TFSI quattro sport 8VFBGY	8VFS2Y		
オーディオマグネティックライド	2H7	—	—	—	—	—	○	¥130,000	¥120,371
バーチャルコックピット	9S8	—	○	—	○	—	—	¥40,000	¥37,038
バーチャルコックピット ステアリングホイール 3スポークレザー マルチファンクション パドルシフト フラットボトム	9S8	2PK	—	○	—	○	—	¥70,000	¥64,815
Bang & Olufsen サウンドシステム	9VS	—	○	○	○	○	○	¥80,000	¥74,075
マトリクスLEDヘッドライト フロントダイナミックターンインディケーター	PXC	—	—	—	—	—	○	¥110,000	¥101,852
オーディオデザインセレクション エクスプレスレッド ・ファインナッパレザー ・レッドアクセントリング付きエアコン吹き出し口	PER	—	—	—	—	—	○	¥240,000	¥222,223

Audi A3/S3 Sportback Audi exclusive オーディオエクスクルーシブ

○オプション

Audi exclusive	キー オーダー コード	補助 オーダー コード	A3 Sportback	A3 Sportback	A3 Sportback	A3 Sportback	S3 Sportback	オプション価格	消費税抜きオプション価格
			1.4 TFSI 8VFABG	1.4 TFSI sport 8VFBGG	2.0 TFSI quattro 8VFAGY	2.0 TFSI quattro sport 8VFBGY	8VFS2Y		
プライバシーガラス	VW1	—	○	○	○	○	○	¥60,000	¥55,556
カラードブレーキキャリパーレッド	PC2	—	—	—	—	—	○	¥50,000	¥46,297

Audi A3/S3 Sedan Models モデル

モデル	モデルコード	車両本体価格	消費税抜き本体価格	リサイクル料金
A3 Sedan 1.4 TFSI	8VMABG	¥3,110,000	¥2,879,630	¥15,540
A3 Sedan 1.4 TFSI sport	8VMBBG	¥3,470,000	¥3,212,963	¥15,540
A3 Sedan 2.0 TFSI quattro	8VMAGY	¥4,170,000	¥3,861,112	¥15,850
A3 Sedan 2.0 TFSI quattro sport	8VMBGY	¥4,470,000	¥4,138,889	¥15,850
S3 Sedan	8VMS2Y	¥6,240,000	¥5,777,778	¥16,420

Audi A3/S3 Sedan Colours カラー

○オプション

カラー	エクステリア コード	A3 Sedan	A3 Sedan	A3 Sedan	A3 Sedan	S3 Sedan	オプション価格	消費税抜きオプション価格
		1.4 TFSI	1.4 TFSI sport	2.0 TFSI quattro	2.0 TFSI quattro sport	8VMS2Y		
アイビスホワイト	T9T9	○	○	○	○	○	¥0	¥0
モンズーングレーM	0C0C	○	○	○	○	—	¥70,000	¥64,815
ミトスブラックM	0E0E	○	○	○	○	○	¥70,000	¥64,815
ナバーラブルーM	2D2D	—	—	—	—	○	¥70,000	¥64,815
グレイシアホワイトM	2Y2Y	○	○	○	○	○	¥70,000	¥64,815
デイトナグレーPE	6Y6Y	—	—	—	—	○	¥70,000	¥64,815
コスモスブルーM	B9B9	○	○	○	○	—	¥70,000	¥64,815
ペガスイエロー	L1L1	○	○	○	○	○	¥70,000	¥64,815
フロレットシルバーM	L5L5	○	○	○	○	○	¥70,000	¥64,815
タンゴレッドM	Y1Y1	○	○	○	○	○	¥70,000	¥64,815
バンサーブラックCE	H8H8	—	—	—	—	○	¥120,000	¥111,112
マコウブルーCE	K6K6	○	○	○	○	○	¥120,000	¥111,112
スペシャルボディカラー (Audi exclusive)	Q0Q0	○	○	○	○	○	¥320,000	¥296,297

Audi A3/S3 Sedan Optional Equipment オプション

○オプション

オプション	キー オーダー コード	補助 オーダー コード	A3 Sedan	A3 Sedan	A3 Sedan	A3 Sedan	S3 Sedan	オプション価格	消費税抜きオプション価格
			1.4 TFSI 8VMABG	1.4 TFSI sport 8VMBBG	2.0 TFSI quattro 8VMAGY	2.0 TFSI quattro sport 8VMBGY	8VMS2Y		
ナビゲーションパッケージ ・MMI ナビゲーションシステム ・オーディオサウンドシステム ・スマートフォンインターフェイス	WHJ	9VD/ PNS	○	○	○	○	—	¥350,000	¥324,075
コンビニエンスパッケージ ・デラックスオートマチックエアコンディショナー ・アドバンストキー ・オーディオパーキングシステム ・リヤビューカメラ	4I3	KA2/ 7X2/ 9AK	○	—	○	—	—	¥280,000	¥259,260
コンビニエンスパッケージ ・アドバンストキー ・オーディオパーキングシステム ・リヤビューカメラ	4I3	KA2/ 7X2	—	○	—	○	—	¥210,000	¥194,445
S line パッケージ ・LED ヘッドライト ・LEDリヤダイナミックターンインディケーター ・パーチャルコックピット ・ステアリングホイール 3スポーク レザー マルチファンクション パドルシフト フラットボトム ・S line ステアリングホイールエンブレム ・デコラティブパネル マットブラッシュ アルミニウム ・ヘッドライニング ブラック ・ドアシルトリム S line ・ステンレススチールフットペダル ・クロス/レザーシート S lineロゴ ・S lineエクステリアロゴ ・スポーツバンパー ・S lineスポーツサスペンション ・アルミホイール 5/バラレルスポークデザイン ポリッシュ 8Jx18 ・225/40 R18タイヤ	WB9	WQS/ 9S8/ PQD/ 2PK/ PDL/ N5L	—	○	—	○	—	¥320,000	¥296,297

Audi A3/S3 Sedan Optional Equipment オプション

○オプション

オプション	キー オーダー コード	補助 オーダー コード	A3 Sedan	A3 Sedan	A3 Sedan	A3 Sedan	S3 Sedan	オプション価格	消費税抜きオプション価格
			1.4 TFSI 8VMABG	1.4 TFSI sport 8VMBBG	2.0 TFSI quattro 8VMAGY	2.0 TFSI quattro sport 8VMBGY	8VMS2Y		
ラグジュアリーパッケージ ・LED ヘッドライト ・LEDリヤダイナミックターンインディケーター ・バーチャルコックピット ・ステアリングホイール 3スポークレザー マルチファンクション パドルシフト フラットボトム ・パーシャル レザー シート ・電動調整機能(フロント)	WL6	3L5/ 9S8/ N4M/ 2PK	—	○	—	○	—	¥270,000	¥250,000
LEDライトパッケージ ・LED ヘッドライト ・LEDリヤダイナミックターンインディケーター ・ライティングパッケージ	PX6	QQ4	○	—	○	—	—	¥160,000	¥148,149
LEDライトパッケージ ・LED ヘッドライト ・LEDリヤダイナミックターンインディケーター	PX6	—	—	○	—	○	—	¥140,000	¥129,630
ファインナッパレザー	N6L	—	—	—	—	—	○	¥180,000	¥166,667
セーフティパッケージ ・サイドアシスト ・アクティブブレーンアシスト ・トラフィックジャムアシスト ・リヤクロストラフィックアシスト ・プレセンスベジーック ・ハイビームアシスト	PCI	7W1/ 79B/ 8G1	○	○	○	○	○	¥130,000	¥120,371

Audi A3/S3 Sedan Special Optional Equipment スペシャルオプション(受注生産)

○オプション

スペシャルオプション (受注生産)	キー オーダー コード	補助 オーダー コード	A3 Sedan	A3 Sedan	A3 Sedan	A3 Sedan	S3 Sedan	オプション価格	消費税抜きオプション価格
			1.4 TFSI 8VMABG	1.4 TFSI sport 8VMBBG	2.0 TFSI quattro 8VMAGY	2.0 TFSI quattro sport 8VMBGY	8VMS2Y		
オーディオマグネティックライド	2H7	—	—	—	—	—	○	¥130,000	¥120,371
バーチャルコックピット	9S8	—	○	—	○	—	—	¥40,000	¥37,038
バーチャルコックピット ステアリングホイール 3スポークレザー マルチファンクション パドルシフト フラットボトム	9S8	2PK	—	○	—	○	—	¥70,000	¥64,815
Bang & Olufsen サウンドシステム	9VS	—	○	○	○	○	○	¥80,000	¥74,075
マトリクスLEDヘッドライト フロントダイナミックターンインディケーター	PXC	—	—	—	—	—	○	¥110,000	¥101,852
オーディオデザインセレクション エクスプレスレッド ・ファインナッパレザー ・レッドアクセントリング付きエアコン吹き出し口	PER	—	—	—	—	—	○	¥240,000	¥222,223

Audi A3/S3 Sedan Audi exclusive アウディ エクスクルーシブ

○オプション

Audi exclusive	キー オーダー コード	補助 オーダー コード	A3 Sedan	A3 Sedan	A3 Sedan	A3 Sedan	S3 Sedan	オプション価格	消費税抜きオプション価格
			1.4 TFSI 8VMABG	1.4 TFSI sport 8VMBBG	2.0 TFSI quattro 8VMAGY	2.0 TFSI quattro sport 8VMBGY	8VMS2Y		
プライバシーガラス	VW1	—	○	○	○	○	○	¥60,000	¥55,556
カラードブレーキキャリパー レッド	PC2	—	—	—	—	—	○	¥50,000	¥46,297
アルミホイール 5アームウイングデザイン チタンルック ホリッシュュト 8jx19 (Audi Sport)	C7D	—	—	—	—	—	○	¥170,000	¥157,408

Audi A3/S3 Sportback Combination Menu

○ 組合せ可 ー 設定無し

モデル名	モデルコード	シート形状	シート生地	インテリアコード	ボディカラー	アイビスホワイト	モンズングレーM	ミストブラックM	ナバーラブルーM	グレイシアホワイトM	デイトナグレーPE	コスモスブルーM
					エクステリアコード	T9T9	0C0C	0E0E	2D2D	2Y2Y	6Y6Y	B9B9
A3 Sportback 1.4 TFSI	8VFABG	標準シート	マラソングロス	MI	○	○	○	—	—	○	—	○
A3 Sportback 1.4 TFSI sport	8VFBBG	スポーツシート(フロント)	パーシャルレザー	MI	○	○	○	—	—	○	—	○
			パーシャルレザー	NI	○	○	○	—	—	○	—	○
			ラリークロス	MI	○	○	○	—	—	○	—	○
			クロス/レザー	EI	○	○	○	—	—	○	—	○
A3 Sportback 2.0 TFSI quattro	8VFAGY	標準シート	マラソングロス	MI	○	○	○	—	○	—	○	
A3 Sportback 2.0 TFSI quattro sport	8VFBGY	スポーツシート(フロント)	パーシャルレザー	MI	○	○	○	—	—	○	—	○
			パーシャルレザー	NI	○	○	○	—	—	○	—	○
			ラリークロス	MI	○	○	○	—	—	○	—	○
			クロス/レザー	EI	○	○	○	—	—	○	—	○
S3 Sportback	8VFS2Y	スポーツシート(フロント)	クロス/レザー	TE	○	—	○	○	○	○	○	—
		スポーツシート(フロント)	ファインナッパレザー	EI	○	—	○	○	○	○	○	—
			ファインナッパレザー	TL	○	—	○	○	○	○	○	—

モデル名	モデルコード	シート形状	シート生地	インテリアコード	ボディカラー	ベガスイエロー	フロレットシルバーM	タンゴレッドM	ハンサーブラックCE	マコウブルーCE	スペシャルボディカラー (Audi exclusive)
					エクステリアコード	L1L1	L5L5	Y1Y1	H8H8	K6K6	Q0Q0
A3 Sportback 1.4 TFSI	8VFABG	標準シート	マラソングロス	MI	○	○	○	—	—	○	○
A3 Sportback 1.4 TFSI sport	8VFBBG	スポーツシート(フロント)	パーシャルレザー	MI	○	○	○	—	—	○	○
			パーシャルレザー	NI	○	○	○	—	—	○	○
			ラリークロス	MI	○	○	○	—	—	○	○
			クロス/レザー	EI	○	○	○	—	—	○	○
A3 Sportback 2.0 TFSI quattro	8VFAGY	標準シート	マラソングロス	MI	○	○	○	—	○	○	
A3 Sportback 2.0 TFSI quattro sport	8VFBGY	スポーツシート(フロント)	パーシャルレザー	MI	○	○	○	—	—	○	○
			パーシャルレザー	NI	○	○	○	—	—	○	○
			ラリークロス	MI	○	○	○	—	—	○	○
			クロス/レザー	EI	○	○	○	—	—	○	○
S3 Sportback	8VFS2Y	スポーツシート(フロント)	クロス/レザー	TE	○	○	○	○	○	○	○
		スポーツシート(フロント)	ファインナッパレザー	EI	○	○	○	○	○	○	○
			ファインナッパレザー	TL	○	○	○	○	○	○	○

Audi A3/S3 Sportback Combination Menu

エクステリアコード	カラー
T9T9	アイビスホワイ
0C0C	モンズングレーM
0E0E	ミトスブラックM
2D2D	ナバーラブルーM
2Y2Y	グレイシアホワイM
6Y6Y	デイトナグレーPE
B9B9	コスモスブルーM
L1L1	ベガスイエロー
L5L5	フロレットシルバーM
Y1Y1	タンゴレッドM
H8H8	パンサーブラックCE
K6K6	マコウブルーCE
Q0Q0	スペシャルボディカラー (Audi exclusive)

M : メタリック
 PE : パールエフェクト
 CE : クリスタルエフェクト

インテリアコード	シート&ドアトリム	ダッシュボード上部 - 下部	カーペット	天井
EI	ブラック	ブラック - ブラック	ブラック	ブラック
MI	ブラック	ブラック - ブラック	ブラック	ロックグレー
NI	ロックグレー	ブラック - ブラック	ブラック	ロックグレー
TE	ブラック - エクスプレスレッド	ブラック - ブラック	ブラック	ブラック
TL	ブラック - エクスプレスレッド	ブラック - ブラック	ブラック	ブラック

Audi A3/S3 Sedan Combination Menu

○ 組合せ可 ー 設定無し

モデル名	モデルコード	シート形状	シート生地	インテリアコード	ボディカラー	アイビスホワイト	モンズングレーM	ミストブラックM	ナバーラブルーM	グレイシアホワイトM	デイトナグレーPE	コスモスブルーM
					エクステリアコード	T9T9	0C0C	0E0E	2D2D	2Y2Y	6Y6Y	B9B9
A3 Sedan 1.4 TFSI	8VMABG	標準シート	マラソククロス	MI	○	○	○	—	—	○	—	○
A3 Sedan 1.4 TFSI sport	8VMBBG	スポーツシート(フロント)	バーチャルレザー	MI	○	○	○	—	—	○	—	○
			バーチャルレザー	NI	○	○	○	—	—	○	—	○
			ラリークロス	MI	○	○	○	—	—	○	—	○
			クロス/レザー	EI	○	○	○	—	—	○	—	○
A3 Sedan 2.0 TFSI quattro	8VMAGY	標準シート	マラソククロス	MI	○	○	○	—	○	—	○	
A3 Sedan 2.0 TFSI quattro sport	8VMBGY	スポーツシート(フロント)	バーチャルレザー	MI	○	○	○	—	—	○	—	○
			バーチャルレザー	NI	○	○	○	—	—	○	—	○
			ラリークロス	MI	○	○	○	—	—	○	—	○
			クロス/レザー	EI	○	○	○	—	—	○	—	○
S3 Sedan	8VMS2Y	スポーツシート(フロント)	クロス/レザー	TE	○	—	○	○	○	○	○	—
		スポーツシート(フロント)	ファインナッパレザー	EI	○	—	○	○	○	○	○	—
			ファインナッパレザー	TL	○	—	○	○	○	○	○	—

モデル名	モデルコード	シート形状	シート生地	インテリアコード	ボディカラー	ベガスイエロー	フロレットシルバーM	タンゴレッドM	ハンサーブラックCE	マコウブルーCE	スペシャルボディカラー (Audi exclusive)
					エクステリアコード	L1L1	L5L5	Y1Y1	H8H8	K6K6	Q0Q0
A3 Sedan 1.4 TFSI	8VMABG	標準シート	マラソククロス	MI	○	○	○	—	—	○	○
A3 Sedan 1.4 TFSI sport	8VMBBG	スポーツシート(フロント)	バーチャルレザー	MI	○	○	○	—	—	○	○
			バーチャルレザー	NI	○	○	○	—	—	○	○
			ラリークロス	MI	○	○	○	—	—	○	○
			クロス/レザー	EI	○	○	○	—	—	○	○
A3 Sedan 2.0 TFSI quattro	8VMAGY	標準シート	マラソククロス	MI	○	○	○	—	○	○	
A3 Sedan 2.0 TFSI quattro sport	8VMBGY	スポーツシート(フロント)	バーチャルレザー	MI	○	○	○	—	—	○	○
			バーチャルレザー	NI	○	○	○	—	—	○	○
			ラリークロス	MI	○	○	○	—	—	○	○
			クロス/レザー	EI	○	○	○	—	—	○	○
S3 Sedan	8VMS2Y	スポーツシート(フロント)	クロス/レザー	TE	○	○	○	○	○	○	○
		スポーツシート(フロント)	ファインナッパレザー	EI	○	○	○	○	○	○	○
			ファインナッパレザー	TL	○	○	○	○	○	○	○

Audi A3/S3 Sedan Combination Menu

エクステリアコード	カラー
T9T9	アイビスホワイ
0C0C	モンズーングレーM
0E0E	ミトスブラックM
2D2D	ナバーラブルーM
2Y2Y	グレイシアホワイ
6Y6Y	デイトナグレーPE
B9B9	コスモスブルーM
L1L1	ベガスイエロー
L5L5	フロレットシルバ
Y1Y1	タンゴレッドM
H8H8	パンサーブラックCE
K6K6	マコウブルーCE
Q0Q0	スペシャルボディカラー (Audi exclusive)

M : メタリック
 PE : パールエフェクト
 CE : クリスタルエフェクト

インテリアコード	シート&ドアトリム	ダッシュボード上部 - 下部	カーペット	天井
EI	ブラック	ブラック - ブラック	ブラック	ブラック
MI	ブラック	ブラック - ブラック	ブラック	ロックグレー
NI	ロックグレー	ブラック - ブラック	ブラック	ロックグレー
TE	ブラック - エクスプレスレッド	ブラック - ブラック	ブラック	ブラック
TL	ブラック - エクスプレスレッド	ブラック - ブラック	ブラック	ブラック

注意事項

- ラグジュアリーパッケージ、S lineパッケージ、バーチャルコックピットは、ナビゲーションパッケージの選択が必須となります。
- ラグジュアリーパッケージ、S lineパッケージは同時選択ができません。
- セーフティパッケージは、コンビニエンスパッケージの選択が必須となります。
- 8Jx19インチアルミホイール(235/35 R19タイヤ)は、マグネティックライドの選択が必須となります。
- Bang & Olufsen サウンドシステムは、ナビゲーションパッケージの選択が必須となります。

アウディ ジャパン 株式会社

東京都品川区北品川4-7-35 御殿山トラストタワー16階 〒140-0001

Free dial ▶ 0120-598106 AM 9:00 - PM 7:00 For info ▶ www.audi.co.jp

〔生産について〕●ご注文受付時期、生産の都合上、ご注文をいただいてから納期までに最長約5ヶ月かかる場合があります。●ドイツ側での生産の都合上、受付に制限が発生する場合があります。

●ご注文をいただいた時期により、お客様に納車される前に仕様変更、年式変更、特別仕様車等がご案内される場合があります。●詳しくはAudi正規ディーラーへお問い合わせください。

〔オプション装備について〕●生産の都合上、受注生産となる場合があります。

●本仕様・装備・諸元は予告なく変更される場合があります。このデータインフォメーションの内容及び車両本体価格、オプション価格、エクスクルーシブアイテム価格は2017年1月現在のものです。

◎車両本体価格には、標準工具一式が含まれていますが、付属品価格、保険料、税金(消費税を除く)、登録に伴う諸費用は含まれておりません。◎リサイクル料金が別途必要となります。◎価格は予告なく変更される場合があります。