

2016年11月現在のものです

■車種	ボディタイプ		ステーションワゴン								
	駆動方式	機種名	2WD(FF)		4WD	2WD(FF)		4WD			
			20S/ 20S PROACTIVE	25S L Package	25S/ 25S PROACTIVE/ 25S L Package	XD	XD PROACTIVE/ XD L Package	XD	XD PROACTIVE	XD L Package	
■エンジン タイプ	SKYACTIV-G(スカイアクティブ・ジー)		2.0		2.5		—				
	SKYACTIV-D(スカイアクティブ・ディー)		—		—		2.2				
■トランスミッションタイプ	SKYACTIV-DRIVE(スカイアクティブ・ドライブ)		6EC-AT		6EC-AT		6EC-AT				
■環境対応車	★エコカー減税/☆グリーン税制対象車		★/—		★/—		★/☆				
■車名・型式	マツダ・DBA-KFEP		マツダ・DBA-KF5P		マツダ・LDA-KF2P						
■寸法・重量・ 定員	全長×全幅×全高	mm	4,545×1,840×1,690		4,545×1,840×1,690						
	室内寸法(長さ×幅×高さ)	mm	1,890×1,540×1,265		1,890×1,540×1,265						
		サンルーフ装着車	—		—		—	1,890×1,540×1,215	—	1,890×1,540×1,215	
	ホイールベース	mm	2,700		2,700						
	トレッド	前/後 mm	1,595		1,595						
	最低地上高	mm	210		210						
	乗車定員	名	5		5						
	車両重量 (kg)		17インチタイヤ装着車	1,510	1,540	1,590	1,600	1,650	1,650 [1,660]	1,660	
		19インチタイヤ装着車	1,530	1,550	1,610	1,620	1,680				
		サンルーフ装着車	—		—		—	1,630	—	1,690	
■ステアリング・ サスペンション・ ブレーキ	ステアリング		ラック&ピニオン式			ラック&ピニオン式					
	サスペンション	前/後	マクファーソンストラット式/マルチリンク式			マクファーソンストラット式/マルチリンク式					
	ブレーキ	前/後	ベンチレーテッドディスク/ディスク			ベンチレーテッドディスク/ディスク					
■エンジン	型式		PE-VPS型	PY-VPS型		SH-VPTS型					
	種類		水冷直列4気筒DOHC16バルブ			水冷直列4気筒DOHC16バルブ直噴ターボ					
	総排気量	L	1.997	2.488		2.188					
	ボア×ストローク	mm	83.5×91.2	89.0×100.0		86.0×94.2					
	圧縮比		13.0			14.0					
	最高出力※1	kW(PS)/rpm	114(155)/6,000	140(190)/6,000	135(184)/6,000	129(175)/4,500					
	最大トルク※1	N・m(kgf・m)/rpm	196(20.0)/4,000	251(25.6)/3,250	245(25.0)/4,000	420(42.8)/2,000					
	燃料供給装置		筒内直接噴射(DI)			電子式(コモンレール)					
	使用燃料・タンク容量	L	無鉛レギュラーガソリン・56		無鉛レギュラーガソリン・58	軽油・56		軽油・58			
	■性能	JC08モード燃費 (国土交通省審査値)* (km/L)	17インチタイヤ装着車	16.0	14.8	14.6	18.0	17.6	17.6 [17.2]	17.2	
19インチタイヤ装着車			16.0	14.8	14.6	18.0	17.2				
主要燃費向上対策			ミラーサイクルエンジン、アイドリングストップ機構、筒内直接噴射(DI)、可変バルブタイミング、充電制御、ロックアップ機構付トルクコンバーター、電動パワーステアリング			アイドリングストップ機構、筒内直接噴射、電子制御燃料噴射、2ステージターボチャージャー、コモンレール高圧噴射、4バルブ、センターノズル化、ロックアップ機構付トルクコンバーター、電動パワーステアリング					
最小回転半径		m	5.5			5.5					
■トランス ミッション	クラッチ		3要素1段2相形(ロックアップ機構付)			3要素1段2相形(ロックアップ機構付)					
	変速比(第1速/第2速/第3速/第4速/第5速/第6速/後退)		3.552/2.022/1.452/1.000/0.708/0.599/3.893			3.487/1.992/1.449/1.000/0.707/0.600/3.990					
	最終減速比	前	17インチタイヤ装着車		4.624	4.090		4.090 [4.411]		4.411	
		後	19インチタイヤ装着車		4.624	—		4.411		2.928	
	後	—		2.928	—		2.928				

[]内は、パワーリフトゲートもしくはBose®サウンドシステム装着車。

★はエコカー減税(環境対応車普及促進税制)対象車として、新車登録時に取得税の軽減措置(平成29年3月31日まで)、重量税の軽減措置(平成29年4月30日まで)が受けられます。また、☆はグリーン税制対象車として、新車登録の翌年度に自動車税の軽減措置(平成29年3月31日までの新車登録車が対象)が受けられます。詳しくは営業スタッフにおたずねください。

*燃料消費率は定められた試験条件での値です。お客様の使用環境(気象、渋滞等)や運転方法(急発進、エアコン使用時等)に応じて燃料消費率は異なります。

※1:()内は旧単位での参考値です。

■道路運送車両法による型式指定申請書数値 ◆本仕様・装備は予告なく変更する場合があります。 ■製造事業者:マツダ株式会社

Equipment (主要装備)

○:標準装備、△:メーカーオプション、▲:ショッポオプション

機種名		20S	20S PROACTIVE	25S	25S PROACTIVE	25S L Package		XD		XD PROACTIVE		XD L Package		
		2WD(FF)			4WD		2WD(FF)	4WD	2WD(FF)	4WD	2WD(FF)	4WD	2WD(FF)	4WD
■セーフティ	[全車標準装備]	<ul style="list-style-type: none"> ●全席 ヘッドレスト(上下可動式) ●HPR安全合わせガラス ●チャイルドブルーフ(リアドア) ●エマージェンシー・シグナル・システム(ESS) ●ウォーニング(運転席/助手席シートベルト、ライト消し忘れ、半ドア) ●リアシート ISOFIX対応チャイルドシート固定ロアアンカレッジ(左右席) & トップテザーアンカレッジ(左右席) ●頸部衝撃緩和フロントシート ●インテリア難燃材 ●荷物侵入抑制機構リアシート ●4輪アンチロック・ブレーキ・システム(4W-ABS) ●衝撃吸収ソフトインテリア ●後退抑制ブレーキペダル ●衝突時後席乗員滑り込み防止機構 ●電子制御制動力配分システム(EBD) ●軽量・高剛性・安全ボディ"SKYACTIV-BODY(スカイアクティブ・ボディ)" ●サイドインパクトバー ●衝撃吸収ステアリングシステム ●シートベルト アンカーアジャスター(運転席/助手席) ●ブレーキアシスト 												
	SRSエアバッグシステム	運転席&助手席	○	○	○	○	○	○	○	○	○	○	○	○
		カーテン&フロントサイド	○	○	○	○	○	○	○	○	○	○	○	○
	シートベルト	フロントシート	プリテンショナー&ロードリミッター機構付ELR3点式×2											
		リアシート	プリテンショナー&ロードリミッター機構付ELR3点式×2(左右席)、ELR3点式×1(中央席)											
		ダイナミック・スタビリティ・コントロールシステム(横滑り防止機構)(DSC) & トラクション・コントロール・システム(TCS)	○	○	○	○	○	○	○	○	○	○	○	○
		ヒル・ローンチ・アシスト(HLA)	○	○	○	○	○	○	○	○	○	○	○	○
		アドバンスト・スマート・シティ・ブレーキ・サポート(アドバンストSCBS) & AT誤発進抑制制御(前進時)	○	○	○	○	○	○	○	○	○	○	○	○
		スマート・シティ・ブレーキ・サポート(後退時)(SCBS R) & AT誤発進抑制制御(後退時)	—	○	—	○	○	○	—	○	○	○	○	○
		リアパーキングセンサー(センター/コーナー)	—	○	—	○	○	○	—	○	○	○	○	○
		スマート・ブレーキ・サポート(SBS) & マツダ・レーダー・クルーズ・コントロール(MRCC) [全車速追従機能付]	—	○	—	○	○	○	—	○	○	○	○	○
		アダプティブ・LED・ヘッドライト(ALH)	—	○	—	○	○	○	—	○	○	○	○	○
		レーンキープ・アシスト・システム(LAS) & 車線逸脱警報システム(LDWS) *LDWS: Lane Departure Warning System	—	○	—	○	○	○	—	○	○	○	○	○
		ブラインド・スポット・モニタリング(BSM) *リア・クロス・トラフィック・アラート(RCTA)機能付	—	○	—	○	○	○	—	○	○	○	○	○
		ドライバードア・アテンション・アラート(DAA)	—	○	—	○	○	○	—	○	○	○	○	○
	交通標識認識システム(TSR)	—	○	—	○	○	○	—	○	○	○	○	○	
■視界	[全車標準装備]	<ul style="list-style-type: none"> ●ハイマウントストップランプ ●電動格納リモコン式カラードアミラー(オート格納) ●リアワイパー(間欠式) ●リアウインドーデフォグガー ●全面UVカットガラス*1 ●パワーウインドー(運転席は自動反転機構およびファンタッチ&タイマー付) 												
	LEDヘッドランプ(ハイ/ロービーム・オートレベリング[光軸調整]機構付) & ユニット内シグネチャーLEDランプ	○	○	○	○	○	○	○	○	○	○	○	○	
	LEDリアコンビランプ & ユニット内シグネチャーLEDランプ	○	○	○	○	○	○	○	○	○	○	○	○	
	フォグラмп	フロント(LED)	▲	▲	▲	▲	○	○	▲	▲	○	○	○	
		リア*2	—	—	○	○	—	○	—	○	—	○	○	
	ヘッドランプウォッシャー	—	—	○	○	—	○	—	○	—	○	—	○	
	大型ウォッシャータンク & ウォッシャー液残量警告灯	—	—	○	○	—	○	—	○	—	○	—	○	
	フロントワイパーデアイサー	—	—	○	○	—	○	—	○	—	○	—	○	
	遮音ガラス(フロントドア)	○	○	○	○	○	○	○	○	○	○	○	○	
	オートライトシステム & レインセンサーワイパー(フロント) 感度調整式	○	○	○	○	○	○	○	○	○	○	○	○	
	自動防眩ルームミラー	○	○	○	○	○	○	○	○	○	○	○	○	
	サイドモニター & バックガイドモニター*3	○	○	○	○	○	○	○	○	○	○	○	○	
	ダークティンテッドガラス(リアドア/リアクォーター/リアゲート)	○	○	○	○	○	○	○	○	○	○	○	○	
	LEDドアミラーウインカー	○	○	○	○	○	○	○	○	○	○	○	○	
	ヒータードアミラー	○	○	○	○	○	○	○	○	○	○	○	○	
■エクステリア	リアルーフスポイラー	○	○	○	○	○	○	○	○	○	○	○	○	
	ビラーガーニッシュ(ピアノブラック)	—	—	—	—	○	○	—	—	—	—	○	○	
	マフラーカッター	○	○	○	○	○	○	○	○	○	○	○	○	
	パワーリフトゲート	—	—	—	—	○	○	—	—	△	△	○	○	
	電動スライドガラスサンルーフ(チルトアップ機構付)	—	—	—	—	—	—	—	—	△	△	△	△	

*1:フロントガラスは合わせガラスの採用により、UVカット機能を持たせています。*2:装着位置はリアバンパー運転席側となります。*3:バックカメラの映像に影響を及ぼすため、字光式ナンバープレートの装着はできません。

Equipment (主要装備)

○:標準装備、△:メーカーオプション、▲:シヨップオプション

機種名		20S	20S PROACTIVE	25S	25S PROACTIVE	25S L Package	XD		XD PROACTIVE		XD L Package		
		2WD (FF)			4WD			2WD (FF)	4WD	2WD (FF)	4WD	2WD (FF)	4WD
■インテリア	[全車標準装備]	●チルト&テレスコピックスステアリング			●シフトポジションインジケーター			●タコメーター			●ラゲッジルームランプ		
		●マップランプ(フロント) ●リアコートフック×2 ●ボトルホルダー(リアドア×2) ●ステアリング オーディオリモートコントロールスイッチ			●リアルームランプ ●フットレスト(運転席/フロアカーペットタイプ) ●シートバックポケット(運転席/助手席)			●パネルライトコントローラー ●アジャスター機能付カップホルダー(フロント×2) ●サブトランクボックス ●12V電源ソケット(フロントコンソール部/アームレスト付大型コンソールボックス内/ラゲッジルーム)			●アシストグリップ(運転席/助手席/後席左右) ●ボトルホルダー付ドアポケット(フロント×2)		
インテリア	インパネデコレーションパネル	ガンメタリック			メタルウッド/ サテンクロームメッキ			ガンメタリック		メタルウッド/ サテンクロームメッキ			
コーディネーション	エアコンルーバーベゼル	サテンクロームメッキ			サテンクロームメッキ			サテンクロームメッキ		サテンクロームメッキ			
	シフトパネル	ピアノブラック			ピアノブラック			ピアノブラック		ピアノブラック			
	パワーウインドースイッチ/ ドアミラーコントロールスイッチ	ブラック			サテン クロームメッキ			ブラック		サテン クロームメッキ			
	ドアトリムデコレーションパネル(リア)	ガンメタリック			メタルウッド/ サテンクロームメッキ			ガンメタリック		メタルウッド/ サテンクロームメッキ			
	ニーレストパッド部(合成皮革/ステッチ付)	—	—	—	—	○	—	—	—	—	○		
	インナーパネル	ブラック			サテンクロームメッキ			ブラック		サテンクロームメッキ			
	アームレスト部(合成皮革/ステッチ付)	—	—	—	—	○	—	—	—	—	○		
	コンソールリッド部(ステッチ付)	—	—	—	—	○	—	—	—	—	○		
	7インチWVGAセンターディスプレイ&コマンダーコントロール	○	○	○	○	○	○	○	○	○	○		
	インテリジェント・ドライブ・マスター(i-DM)	○	○	○	○	○	○	○	○	○	○		
	マルチインフォメーションディスプレイ(MID)	○	○(TFTカラー)	○	○(TFTカラー)	○(TFTカラー)	○	○(TFTカラー)	○(TFTカラー)	○(TFTカラー)	○(TFTカラー)		
	アクティブ・ドライビング・ディスプレイ(フロントガラス照射タイプ/カラー)	—	○	—	○	○	—	○	○	○	○		
	ステアリング 本革巻(スムースレザー)/シフトノブ 本革巻	—	○	—	○	○	—	○	○	○	○		
	ステアリング シフトスイッチ	▲	▲	▲	▲	▲	▲	▲	▲	▲	▲		
	ステアリングヒーター	—	△	—	△	○	—	△	△	○	○		
	オーバーヘッドサングラスホルダー	○	○	○	○	○	○	○	○	○	○		
	バニティミラー 照明付(運転席/助手席)	○	○	○	○	○	○	○	○	○	○		
	アームレスト付大型コンソールボックス(インナートレイ付)	○	○	○	○	○	○	○	○	○	○		
	グローブボックス内植毛加工	—	—	—	—	○	—	—	—	○	○		
	カラクリトノカバー※4	—	○	○	○	○	○	○	○	○	○		
	ラゲッジフック×4	○	○	○	○	○	○	○	○	○	○		
■シート	フロントシート	運転席ラチェットレバー式シートリフター	○	○	○	○	—	○	○	○	—		
		運転席10Wayパワーシート&シートメモリー(アクティブ・ドライビング・ディスプレイ連動)	—	△	—	△	○	—	△	△	○		
		運転席&助手席シートヒーター	—	△	—	△	○	—	△	△	○		
		助手席ラチェットレバー式シートリフター	○	○	○	○	—	○	○	○	—		
		助手席6Wayパワーシート	—	—	—	—	○	—	—	—	○		
	リアシート	4:2:4分割可倒式シートバック&リモコンレバー	○	○	○	○	○	○	○	○	○		
		リクライニング機構	○	○	○	○	○	○	○	○	○		
		リアシートヒーター	—	—	—	—	○	—	—	—	○		
	センターアームレスト(カップホルダー×2/充電用USB端子×2)	○	○	○	○	○	○	○	○	○			
■空調	[全車標準装備]	●リアベンチレーター(風向調整式)			●フルオートエアコン(運転席/助手席独立コントロール機能+花粉除去フィルター付)								
■オーディオ・他	[全車標準装備]	●シャークフィンアンテナ(ラジオ用)			●AM/FMラジオ			●Bluetooth®					
	CD/DVDプレーヤー+地上デジタルTVチューナー(フルセグ)	△	△	△	△	△	△	△	△	△	△		
	スピーカー	4スピーカー			○			○		○		○	
	Bose®サウンドシステム(AUDIOPILOT™2+ Centerpoint®2)+10スピーカー※5	—	△	—	△	△	—	△	△	—	△		

※4:カラクリトノカバー上に荷物を載せると故障の原因になります。ご注意ください。※5: Bose®サウンドシステムのウーファー内蔵ベースボックスは、トランクボード下に設置されます。

Equipment (主要装備)

○:標準装備、△:メーカーオプション、▲:ショッポプション

機種名	20S	20S PROACTIVE	25S	25S PROACTIVE	25S L Package		XD		XD PROACTIVE		XD L Package	
	2WD (FF)		4WD		2WD (FF)	4WD	2WD (FF)	4WD	2WD (FF)	4WD	2WD (FF)	4WD
■オーディオ・他	ハンズフリーマイク	○	○	○	○	○	○	○	○	○	○	○
	外部接続ハブ (USB端子×2/AUXミニジャック/ナビゲーション用SDカード専用スロット)	○	○	○	○	○	○	○	○	○	○	○
	ナビゲーション用SDカードPLUS	▲	▲	▲	▲	▲	▲	▲	▲	▲	▲	▲
■シャーシ&メカニズム	[全車標準装備] ●電動パワーステアリング	●キックダウンスイッチ		●スタビライザー(フロント/リア)								
	SKYACTIV-CHASSIS(スカイアクティブ・シャーシ)	○	○	○	○	○	○	○	○	○	○	○
	SKYACTIV-VEHICLE DYNAMICS(スカイアクティブビークル ダイナミクス)	○	○	○	○	○	○	○	○	○	○	○
	G-ベクタリング コントロール(GVC)	○	○	○	○	○	○	○	○	○	○	○
	i-stop(アイ・ストップ)	○	○	○	○	○	○	○	○	○	○	○
	ドライブセレクション	○	○	○	○	○	○	—	—	—	—	—
	ナチュラル・サウンド・スムーザー	—	—	—	—	—	—	○	○	○	○	○
	電動パーキングブレーキ (EPB) *EPB: Electric Parking Brake	○	○	○	○	○	○	○	○	○	○	○
	オートホールド機能	○	○	○	○	○	○	○	○	○	○	○
■タイヤ&ホイール	225/65R17 102Vタイヤ&17×7Jインチアルミホイール(ダークシルバー塗装)	○	△	○	△	△	△	○	△	△	△	△
	225/55R19 99Vタイヤ&19×7Jインチアルミホイール(切削加工:ガンメタリック塗装)	△	○	△	○	○	○	△	○	○	○	○
■セキュリティ・他	[全車標準装備] ●イモビライザー(国土交通省認可品)	●イルミネーテッドエントリーシステム		●パワードロック		●バンク修理キット						
	プッシュボタンスタートシステム	○	○	○	○	○	○	○	○	○	○	○
	アドバンストキーレスエントリーシステム (アンサーバック機能付、リアゲート連動) & アドバンストキー×2	○	○	○	○	○	○	○	○	○	○	○

●SRS: Supplemental Restraint System(乗員保護補助装置) 運転席&助手席エアバッグは横方向や後方からの衝撃、横転および転覆した場合や正面からの衝撃が小さい場合は作動しません。カーテン&フロントサイドエアバッグは横方向からの衝撃を感知した場合、感知した側が作動しますが、正面や後方からの衝突時や衝撃が小さい場合には作動しません。SRSエアバッグシステムはシートベルトをしたうえで補助安全装置です。シートベルトを必ず装着してください。●寒冷地仕様を特に設定しておりません。全車寒冷地を考慮した仕様となっております。●アドバンストキーレスエントリーシステムを電波障害となるような機器(携帯電話、PDAなど)と重ねて携帯した場合、機能しないことがあります。その際は、アドバンストキーを離れてご使用ください。●メーカーオプションにつきましては右頁の「Maker Set Options(メーカーセットオプション)」をご確認ください。

Color Combination (カラーコンビネーション)

[]内は、販売車種コード:Cブロック

機種名	20S/20S PROACTIVE/ 25S/25S PROACTIVE/ XD/XD PROACTIVE		25S L Package / XD L Package	
	材質	スクエアメッシュクロス	パーフォーレーションレザー*1	
■シート	カラー	ブラック	ブラック	ピュアホワイト
■ボディカラー	エターナルブルーマイカ	○ [B4]	○ [B6]	○ [B7]
	ディープリスタルブルーマイカ	○ [F4]	○ [F6]	○ [F7]
	ソニックシルバーメタリック	○ [H4]	○ [H6]	○ [H7]
	ジェットブラックマイカ	○ [L4]	○ [L6]	○ [L7]
	チタニウムフラッシュマイカ	○ [M4]	○ [M6]	○ [M7]
	ソウルレッドクリスタルメタリック*2	○ [R4]	○ [R6]	○ [R7]
	マシーングレープレミアムメタリック*3	○ [S4]	○ [S6]	○ [S7]
	スノーフレイクホワイトパールマイカ*4	○ [W4]	○ [W6]	○ [W7]

*1: 前席および後席左右のシート背もたれの前面、サイドサポート部内側、シート座面に本革を使用しています。*2: ソウルレッドクリスタルメタリックは特別塗装色のため、メーカー希望小売価格75,600円(消費税抜き価格70,000円)高となります。*3: マシーングレープレミアムメタリックは特別塗装色のため、メーカー希望小売価格54,000円(消費税抜き価格50,000円)高となります。*4: スノーフレイクホワイトパールマイカは特別塗装色のため、メーカー希望小売価格32,400円(消費税抜き価格30,000円)高となります。

Maker Set Options (メーカーセットオプション)

▲▲: セットオプション

<input type="checkbox"/> 20S / <input type="checkbox"/> 25S <input type="checkbox"/> XD	販売車種コード: Aブロック []内は、4WD車 ()内は、19インチタイヤ装着車	20S	GR1	メーカー希望小売価格 ()内は消費税抜き価格	販売車種コード: Bブロック (左: 20S、25S / 右: XD)		
		25S	[GRA]		G1/H1	G2/H2	G6/(H6)
		XD	GS1 (GS1) [GTA (GSA)]	販売車種コード: Dブロック			
				0	0	0/(0)	
CD/DVDプレーヤー+地上デジタルTVチューナー(フルセグ)				¥32,400 (¥30,000)		▲	▲
225/55R19 99Vタイヤ&19×7Jインチアルミホイール(切削加工:ガンメタリック塗装)				¥54,000 (¥50,000)			▲

<input type="checkbox"/> 20S PROACTIVE <input type="checkbox"/> 25S PROACTIVE	販売車種コード: Aブロック []内は、4WD車	20S PROACTIVE	GR2	メーカー希望小売価格 ()内は消費税抜き価格	販売車種コード: Bブロック							
		25S PROACTIVE	[GRB]		B1	B2	B2	B3	B3	B4	B4	B5
				販売車種コード: Dブロック								
				0	0	1	0	1	0	1	0	1
ドライビング・ポジション・サポート・パッケージ		●運転席10Wayパワーシート&シートメモリー(アクティブ・ドライビング・チェイスレイド) ●運転席&助手席シートヒーター ●ステアリングヒーター		¥64,800 (¥60,000)			▲	▲		▲		▲
CD/DVDプレーヤー+地上デジタルTVチューナー(フルセグ)				¥32,400 (¥30,000)		▲	▲	▲	▲	▲	▲	▲
Bose®サウンドシステム(AUDIOPILOT™2+Centerpoint®2)+10スピーカー				¥86,400 (¥80,000)			▲	▲		▲	▲	▲
225/65R17 102Vタイヤ&17×7Jインチアルミホイール(ダークシルバー塗装)				¥-54,000 (¥-50,000)					▲	▲	▲	▲

<input type="checkbox"/> 25S L Package	販売車種コード: Aブロック []内は、4WD車	GR3 (GRC)	メーカー希望小売価格 ()内は消費税抜き価格	販売車種コード: Bブロック *シートカラー(左:ブラック/右:ビュアホワイト)					
				C1/CA	C2/CB	C3/CC	C4/CD	C5/CE	
			販売車種コード: Dブロック						
			0	0	0	0	0		
CD/DVDプレーヤー+地上デジタルTVチューナー(フルセグ)				¥32,400 (¥30,000)		▲	▲	▲	▲
Bose®サウンドシステム(AUDIOPILOT™2+Centerpoint®2)+10スピーカー				¥86,400 (¥80,000)			▲	▲	
225/65R17 102Vタイヤ&17×7Jインチアルミホイール(ダークシルバー塗装)				¥-54,000 (¥-50,000)			▲	▲	

<input type="checkbox"/> XD PROACTIVE	販売車種コード: Aブロック ()内は、電動スライドガラスサンルーフ装着車 []内は、17インチタイヤ装着車かつ パワーリフトゲート非装着車かつBose®サウンドシステム非装着車	2WD	GS2 [GS2] (GU2)	メーカー希望小売価格 ()内は消費税抜き価格	販売車種コード: Bブロック																	
		4WD	GSB [GTB] (GUB)		E1	E2	E2	E2	E2	E3	E3	E3	E3	[E4]	[E4]	E4	E4	E5	E5	E5	E5	(E2)
				販売車種コード: Dブロック																		
				0	0	1	2	3	0	1	2	3	[0]	[1]	2	3	0	1	2	3	(3)	(3)
ドライビング・ポジション・サポート・パッケージ		●運転席10Wayパワーシート&シートメモリー(アクティブ・ドライビング・チェイスレイド) ●運転席&助手席シートヒーター ●ステアリングヒーター		¥64,800 (¥60,000)			▲	▲	▲	▲	▲	▲	▲	▲	▲	▲	▲	▲	▲	▲	▲	▲
CD/DVDプレーヤー+地上デジタルTVチューナー(フルセグ)				¥32,400 (¥30,000)		▲	▲	▲	▲	▲	▲	▲	▲	▲	▲	▲	▲	▲	▲	▲	▲	▲
Bose®サウンドシステム(AUDIOPILOT™2+Centerpoint®2)+10スピーカー				¥86,400 (¥80,000)					▲	▲	▲	▲	▲	▲	▲	▲	▲	▲	▲	▲	▲	▲
225/65R17 102Vタイヤ&17×7Jインチアルミホイール(ダークシルバー塗装)				¥-54,000 (¥-50,000)											▲	▲	▲	▲	▲	▲	▲	▲
パワーリフトゲート				¥54,000 (¥50,000)				▲	▲						▲	▲			▲	▲	▲	▲
電動スライドガラスサンルーフ(チルトアップ機構付)				¥86,400 (¥80,000)																	▲	▲

<input type="checkbox"/> XD L Package	販売車種コード: Aブロック ()内は、電動スライドガラスサンルーフ装着車	2WD	GS3 (GU3)	メーカー希望小売価格 ()内は消費税抜き価格	販売車種コード: Bブロック *シートカラー(左:ブラック/右:ビュアホワイト)						
		4WD	GSC (GUC)		F1/FA	F2/FB	F3/FC	F4/FD	F5/FE	(F2/FB)	(F3/FC)
				販売車種コード: Dブロック							
				0	0	0	0	0	0	(0)	(0)
CD/DVDプレーヤー+地上デジタルTVチューナー(フルセグ)				¥32,400 (¥30,000)		▲	▲	▲	▲	▲	▲
Bose®サウンドシステム(AUDIOPILOT™2+Centerpoint®2)+10スピーカー				¥86,400 (¥80,000)			▲	▲	▲	▲	▲
225/65R17 102Vタイヤ&17×7Jインチアルミホイール(ダークシルバー塗装)				¥-54,000 (¥-50,000)				▲	▲	▲	▲
電動スライドガラスサンルーフ(チルトアップ機構付)				¥86,400 (¥80,000)						▲	▲

●メーカーオプションをご注文時に申し受けます。メーカーの工場では装着するため、ご注文後はお受けできませんのでご了承ください。

Price (価格)

ガソリン車

機種名	2WD ^(FF)			4WD		
	20S	20S PROACTIVE	25S L Package	25S	25S PROACTIVE	25S L Package
■メーカー希望小売価格 ()内は消費税抜き価格	¥2,462,400 (¥2,280,000)	¥2,689,200 (¥2,490,000)	¥2,986,200 (¥2,765,000)	¥2,689,200 (¥2,490,000)	¥2,916,000 (¥2,700,000)	¥3,213,000 (¥2,975,000)

ディーゼル車

機種名	2WD ^(FF)			4WD		
	XD	XD PROACTIVE	XD L Package	XD	XD PROACTIVE	XD L Package
■メーカー希望小売価格 ()内は消費税抜き価格	¥2,775,600 (¥2,570,000)	¥3,002,400 (¥2,780,000)	¥3,299,400 (¥3,055,000)	¥3,002,400 (¥2,780,000)	¥3,229,200 (¥2,990,000)	¥3,526,200 (¥3,265,000)

◀ リサイクル料金表 ▶

車名	リサイクル預託金				資金管理料金	合計
	フロン類料金	エアバッグ類料金	ASR料金	情報管理料金		
CX-5	¥1,780	¥2,290	¥8,280	¥130	¥380	¥12,860

●ASR:Automobile Shredder Residue(シュレッダーダスト:自動車破砕残さ)

□ 機種別減税対応一覧表

機種名	20S / 20S PROACTIVE / 25S / 25S PROACTIVE / 25S L Package	XD / XD PROACTIVE / XD L Package
■環境性能	平成27年度燃費基準+10%達成 + 平成17年基準排出ガス75%低減レベル(SU-LEV)	クリーンディーゼル乗用車 <平成21年排出ガス規制(ポスト新長期)適合>
■エコカー減税(環境対応車普及促進税制)	取得税 40%減税 重量税 25%減税	免税 (新規検査後に受ける最初の継続検査時にも重量税が免税となります)
■グリーン税制	自動車税 対象外	概ね75%減税
■クリーンディーゼル補助金 (平成28年度クリーンエネルギー自動車導入促進対策補助金)	対象外	対象

●エコカー減税は、取得税の軽減措置(平成29年3月31日まで)、重量税の軽減措置(平成29年4月30日まで)が受けられます。また、グリーン税制は、新車登録の翌年度に自動車税の軽減措置(平成29年3月31日までの新車登録車が対象)が受けられます。

<平成28年度クリーンエネルギー自動車導入促進対策補助金(CEV補助金)について>

●対象期間:平成28年3月14日から平成29年3月31日まで(初度登録された車両(新車)が対象となります) ●申請書受付期間:平成28年4月20日~平成29年3月6日(必着) ●個別車両ごとの補助金申請書の提出期限:①平成28年3月14日~4月28日(4月最終登録日)の間の初度登録車両は、平成28年6月30日まで(消印有効)、②平成28年5月以降の初度登録車両は、車両代金の支払いを完了させた上で、初度登録日から1か月以内(翌月の前日)まで(消印有効)に次世代自動車振興センターに申請書類を送付いただく必要があります。ただし、初度登録日までに支払いが完了しない場合は、例外的に、支払いを完了させた上で登録日の翌々月の末日まで(消印有効)。 ●補助金の申請が予算枠を超過する場合の受付期間は、別途定める終了日までとなります。 ●補助金の支給を受けるためには、原則として、定められた期間(4年間)、当該車両を保有することが義務付けられます。

●詳しくは営業スタッフにおたずねください。

●本カタログに記載の価格はメーカー希望小売価格(消費税8%込み)です。価格については販売会社が独自に定めておりますので、詳しくは各販売会社におたずねください。また、保険料、税金(消費税除く)、登録などに伴う諸費用や、各販売会社でセットする付属品の費用は別途申し受けます。●記載の価格には、パンク修理キット、タイヤ交換用工具が含まれています。●別途リサイクル料金が必要となります。

Environmental Specifications (環境仕様)

機種名	20S/ 20S PROACTIVE		25S L Package	25S/ 25S PROACTIVE/ 25S L Package	XD/ XD PROACTIVE/ XD L Package	XD	XD PROACTIVE	XD L Package	
	2WD (FF)			4WD	2WD (FF)	4WD			
■車名・型式	マツダ・DBA-KFEP		マツダ・DBA-KF5P		マツダ・LDA-KF2P				
■エンジン	型式	PE-VPS型		PY-VPS型		SH-VPTS型			
	総排気量	L	1.997	2.488		2.188			
■燃料消費率	JC08モード燃費 (国土交通省審査値)* (km/L)	17インチタイヤ装着車	16.0	14.8	14.6	18.0	17.6	17.6 [17.2]	17.2
		19インチタイヤ装着車	16.0	14.8	14.6	18.0	17.2		
	CO ₂ 排出量 (g/km)	17インチタイヤ装着車	145	157	159	144	147	147 [150]	150
		19インチタイヤ装着車	145	157	159	144	150		
備考	平成27年度燃費基準+10%達成				—				
■排出ガス	適合規制または認定レベル		平成17年基準排出ガス75%低減レベル(SU-LEV)			平成21年排出ガス規制(ポスト新長期)			
	JC08H+JC08Cモード 規制値・認定値	CO	g/km	1.15		0.63			
		NMHC	g/km	0.013		0.024			
		NOx	g/km	0.013		0.08			
		PM	g/km	—		0.005			
参考	九都県市指定低公害車の基準に適合				—				
■騒音					平成28年騒音規制(M1A1A)適合				
■エアコン冷媒	種類(GWP値*1)・使用量		HFC-134a<1,430*2>・490g						
■車室内VOC	自工会目標達成(厚生労働省室内濃度指針値以下)								
■環境負荷物質	鉛*3		自工会2006年目標達成(1996年時点の1/10以下)						
	水銀*4		自工会目標達成(2005年1月以降使用禁止)						
	六価クロム		自工会目標達成(2008年1月以降使用禁止)						
	カドミウム		自工会目標達成(2007年1月以降使用禁止)						
■リサイクル	リサイクルし易い材料使用部品		バンパー、内装材などにリサイクルし易い熱可塑性樹脂を使用						
	樹脂、ゴム部品への材料表示		あり						
	植物由来素材使用部品		ドアスイッチパネル、ドアガーニッシュ、ラジエータタンク						
	リサイクル材使用部品		アンダーカバー等						

[]内は、パワーリフトゲートもしくはBose®サウンドシステム装着車。

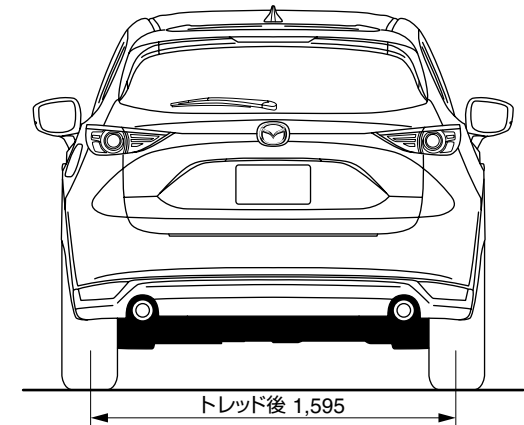
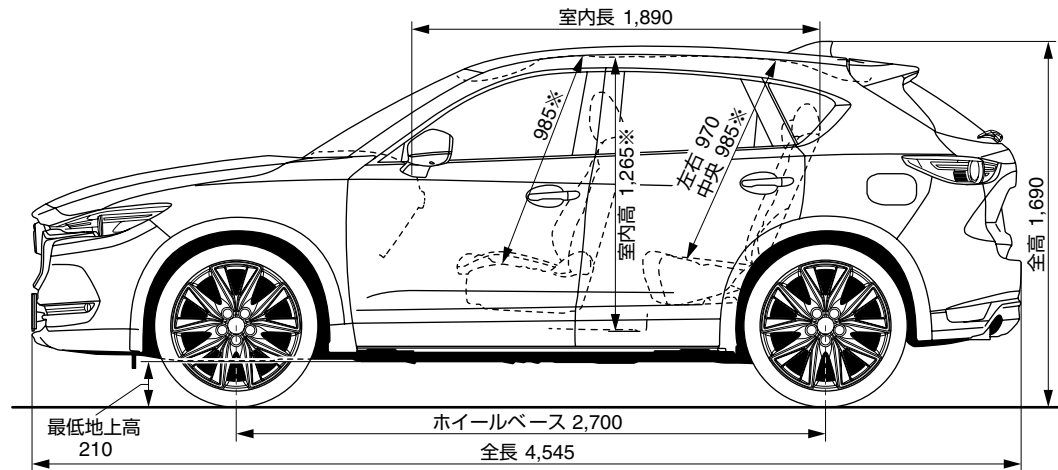
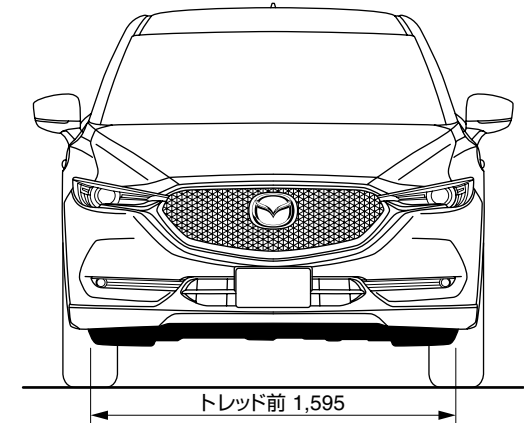
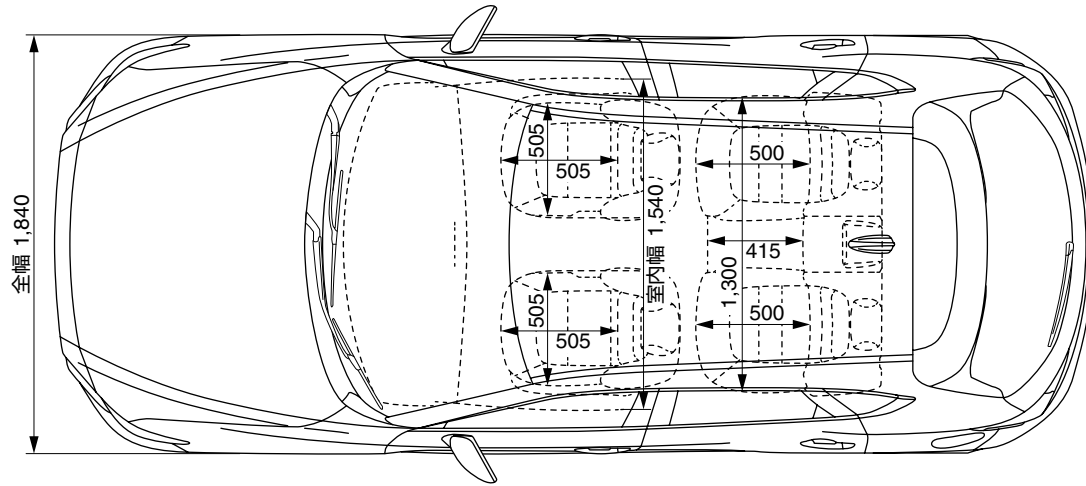
***燃料消費率は定められた試験条件での値です。お客様の使用環境(気象、渋滞等)や運転方法(急発進、エアコン使用時等)に応じて燃料消費率は異なります。**

※1:GWP:Global Warming Potential(地球温暖化係数)※2:フロン法において、カーエアコン冷媒は、2023年度までにGWP150以下(対象の乗用車における国内向け年間出荷台数の加重平均値)にすることを求められております。※3:鉛バッテリーは回収ルートが確立されていますので対象外となります。※4:車両性能および交通安全を確保する上で必要最低限使用しています。

Dimensions (四面図)

XD L Package 2WD(FF)車

単位(mm)



※電動スライドガラスサンルーフ装着車は、ヘッドクリアランス:(前席)955mm/(後席中央)995mm、室内高1,215mmとなります。