

	Standard	118i Play	M Sport	M135i xDrive
ステアリング・ホイール・ポジション		右		右
型式		—		—

寸法		Standard	118i Play	M Sport	M135i xDrive
全長	mm	4,335	4,335	4,355	4,355
全幅	mm		1,800		1,800
全高	mm		1,465		1,465
ホイールベース	mm		2,670		2,670
トレッド(前/後)*1	mm	1,565/1,565	1,565/1,565	1,560/1,565	1,565/1,560
最低地上高	mm		155		155
ラゲージ・ルーム容量	ℓ		380(後席折りたたみ時 1,200)		380(後席折りたたみ時 1,200)

重量・定員		Standard	118i Play	M Sport	M135i xDrive
車両重量	kg		—		—
車両総重量	kg		—		—
定員	名		5		5

エア・コンディショナー冷媒		Standard	118i Play	M Sport	M135i xDrive
種類/GWP値*2			R134a/1,430		R134a/1,430
使用量	g		520		500

*1:装着するホイールによって、変更になる場合があります。

*2:フロン排出抑制法が定める環境影響度(GWP)の低減目標値は150、目標年度は2023年です。

性能		Standard	118i Play	M Sport	M135i xDrive
最小回転半径	m		5.7		5.7
燃料消費率JC08モード (国土交通省審査値)*	km/ℓ		—		—
燃料消費率WLTCモード (国土交通省審査値)**3	km/ℓ		—		—
市街地モード	km/ℓ		—		—
郊外モード	km/ℓ		—		—
高速道路モード	km/ℓ		—		—
平成27年度燃費基準			—		—
2020年度燃費基準			—		—
平成30年排出ガス基準			—		—
主要燃費向上対策			無段階可変バルブ・リフト (バルブトロニック)、 筒内直接噴射 (高精度ダイレクト・ インジェクション・システム)、 吸排気無段階可変バルブ・タイミング (ダブルVANOS)、 充電制御 (ブレーキ・エネルギー回生システム)、 アイドリング・ストップ装置 (エンジン・オート・スタート/ストップ)、 電動パワー・ステアリング		無段階可変バルブ・リフト (バルブトロニック)、 筒内直接噴射 (高精度ダイレクト・ インジェクション・システム)、 吸排気無段階可変バルブ・タイミング (ダブルVANOS)、 充電制御 (ブレーキ・エネルギー回生システム)、 アイドリング・ストップ装置 (エンジン・オート・スタート/ストップ)、 電動パワー・ステアリング

エンジン		Standard	118i Play	M Sport	M135i xDrive
型式			—		—
種類			直列3気筒DOHCガソリン		直列4気筒DOHCガソリン
総排気量	cc		1,499		1,998
最高出力	kW(ps)/rpm(EEC)		103(140)/4,600-6,500		225(306)/5,000-6,250
最大トルク	Nm(kgm)/rpm(EEC)		220(22.4)/1,480-4,200		450(45.9)/1,750-4,500
燃料供給装置			デジタル・モーター・エレクトロニクス (DME/電子燃料噴射装置)		デジタル・モーター・エレクトロニクス (DME/電子燃料噴射装置)
燃料/タンク容量	ℓ		無鉛プレミアムガソリン/50		無鉛プレミアムガソリン/50

*3:WLTCモード:市街地(信号や渋滞等の影響を受ける比較的低速な走行を想定)、郊外(信号や渋滞等の影響をあまり受けない走行を想定)、高速道路(高速道路等での走行を想定)の各走行モードを平均的な使用時間配分で構成した国際的な走行モードです。

※燃料消費率は定められた試験条件での値です。使用環境(気象、渋滞等)や運転方法(急発進、エアコン使用等)に応じて燃料消費率は異なります。

駆動装置	118i			
	Standard	Play	M Sport	M135i xDrive
駆動方式		前輪駆動		4輪駆動
トランスミッション		電子油圧制御式7速DCT		電子油圧制御式8速AT
変速比(1速/2速/3速/4速/5速/ 6速/7速/8速/後退)		—		—
最終減速比		—		—

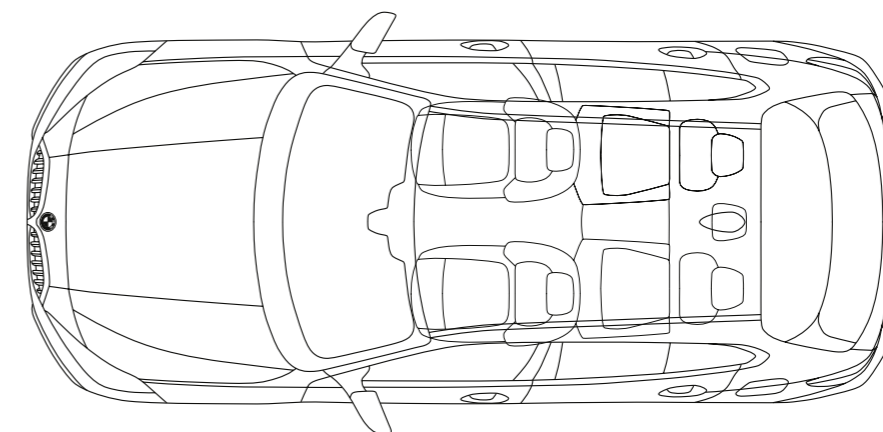
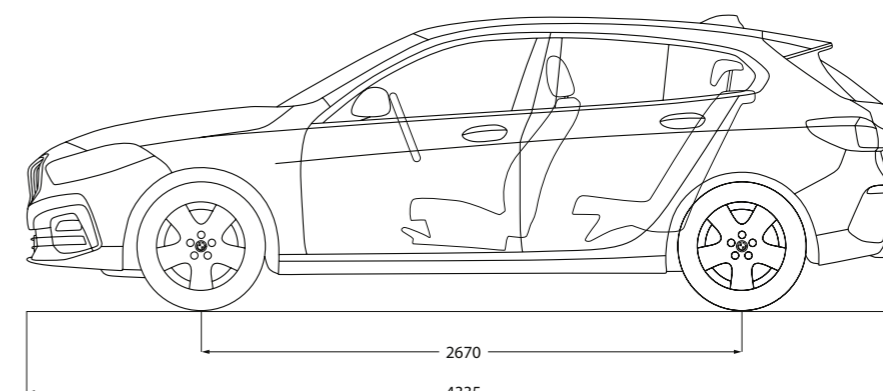
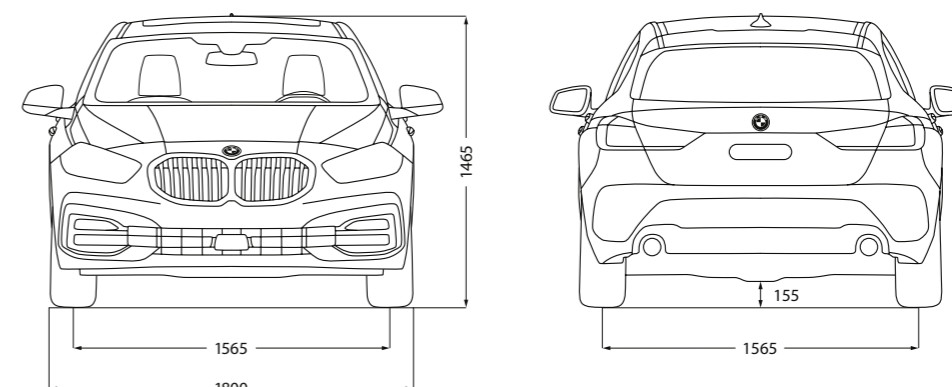
操向装置	118i			
	Standard	Play	M Sport	M135i xDrive
ステアリング形式		ラック&ピニオン式、 車速感応式パワー・ステアリング		ラック&ピニオン式、 車速感応式パワー・ステアリング

緩衝装置	118i			
	Standard	Play	M Sport	M135i xDrive
前輪		シングル・ジョイント・スプリング・ ストラット式、コイル・スプリング		シングル・ジョイント・スプリング・ ストラット式、コイル・スプリング
後輪		マルチ・リンク式、コイル・スプリング		マルチ・リンク式、コイル・スプリング

制御装置	118i			
	Standard	Play	M Sport	M135i xDrive
主ブレーキ形式(前/後)		ベンチレーテッド・ディスク/ディスク		ベンチレーテッド・ディスク/ディスク
制動力制御装置		ABS (アンチロック・ブレーキング・システム)		ABS (アンチロック・ブレーキング・システム)
ブレーキ倍力装置		真空倍力式		真空倍力式
駐車ブレーキ形式		電気・機械式		電気・機械式

タイヤ/ホイール	118i			
	Standard	Play	M Sport	M135i xDrive
タイヤ	205/55R16	205/55R16	225/40R18	225/40R18
ホイール	7J×16 アロイ スタースポーク・ スタイリング 517	7J×16 アロイ スタースポーク・ スタイリング 517	8J×18 M ライト・アロイ ダブルスポーク・ スタイリング 819M	8J×18 M ライト・アロイ ダブルスポーク・ スタイリング 556M

外観図(118i Standard)



数値はモデルやオプションにより異なることがあります。詳しくは諸元表をご参照ください。
外観図の詳細は日本仕様とは一部異なります。

単位:mm

- 記載の仕様、諸元は予告なく変更することがありますのでご了承ください。(この内容は2019年8月20日現在のものです)
- 記載の諸元やデータは、メーカー公表値となります。また、一部ヨーロッパ仕様車値を含みます。
- 本カタログに記載の諸元やデータおよび写真は、日本で販売されるモデルとは細部で異なる場合があります。また一部オプションを含みます。
- 記載の事項および写真の著作権は、BMW AG(ドイツ)およびビー・エム・ダブリュ株式会社 に帰属します。無断転載を禁じます。