

主要装備表

Volkswagen オールイン・セーフティ	
予防安全	スタティックコーナリングライト / パークディスタンスコントロール(リヤ) / オプティカルパーキングシステム シティエマージェンシーブレーキ(低速域追突回避・軽減ブレーキ)*1 / ESC(エレクトロニック・スタビリティ・コントロール)
衝突安全	ABS(アンチロック・ブレーキング・システム) / ブレーキアシスト フロントエアバッグ(運転席/助手席、助手席エアバッグカットオフスイッチ) / 頭部保護機能付サイドエアバッグ(運転席/助手席) 全席3点式シートベルト / フォースリミッター付シートベルトテンショナー(運転席/助手席) ISOFIX(アイソフィックス) 基準適合チャイルドシート固定装置(後席左右)
二次被害防止	エマージェンシー・ストッピングナル
盗難防止装置	イモビライザー
視界	ハロゲンヘッドライト(ハイトコントロール機能、LEDポジションランプ付) / オートライト フォグランプ(フロント/リヤ) / オールティンテッドガラス(UVカット機能付) / ダークティンテッドガラス(リヤ/リヤ左右、UVカット機能付) レインセンサー / 電動リモコンドアミラー(ヒーター付)
空調	フルオートエアコンディショナー アレルゲン除去機能付きフレッシュエアフィルター(花粉/ダスト除去外気導入フィルター)
オーディオ / ナビゲーション	Volkswagen純正インフォテイメントシステム*Composiotion Phone" (5インチ カラーディスプレイ、MP3/WMA**再生**、AM/FMラジオ、SDカード、Bluetooth**オーディオ/ハンズフリーフォン) スマートフォンホルダー / iPod***/iPhone**/USBデバイス接続装置 オーディオ外部入力端子 / 6スピーカー ヒルホルダー機能 / BlueMotion Technology(Start/Stopシステム、ブレーキエネルギー回生システム) パワーウインドー(前席) / カミングホーム&リーピングホーム チルトステアリング / 電動パワーステアリング / クルーズコントロール
快適装備	インテリアアンビエントライト カップホルダー(前席/後席)
メーター周り	マルチファンクションインジケーター(時刻、瞬間/平均燃費、走行距離、平均速度、運転時間、外気温度、メニュー機能) シートベルト警告装置(全席) / タイヤ空気圧警告灯
外装	GTI専用エクステリア(ハニカムフロントグリル、フロント&リヤバンパー、ブラックドアミラー**、デコレーションフィルム**、リヤスポイラー、サイドスカート) クロムエキーストバイブ
シート / 内装	GTI専用ファブリックシート / 高さ調整式シート(運転席) / 分割可倒式シート(後席) / イージーエントリー機能 シートヒーター(運転席/助手席) / GTI専用レザーマルチファンクションステアリングホイール / GTI専用レザーシフトノブ レザーハンドブレーキグリップ / GTI専用ドアシルプレート トコカバー
収納	
足回り	GTI専用スポーツサスペンション / レッドブレーキキャリパー 195/40R17タイヤ / 6.5Jx17アルミホイール(6スポーク)
その他	タイヤ応急修理キット Volkswagen Professional Care

*1:シティエマージェンシーブレーキの制御には限界があります。このシステムは追突による被害軽減を目的とし、自動で追突を回避するものではありません。また、道路状況や天候によっては作動しない場合があります。*2:著作権保護されているWMA(Windows Media® Audio)形式の音楽ファイルは再生できません。*3:SDHCメモリーカードなどに記録された音楽ファイルの直接再生が可能です。*4:Bluetooth®は米国Bluetooth SIG,Inc.の商標または登録商標です。Bluetooth®は携帯電話の仕様や設定により接続できない場合や、操作方法・表示・動作が異なる場合があります。*5:iPod®、iPhone®は、米国および他の国々で登録されたApple Inc.の商標です。iPhone®商標は、iPhone®株式会社とのライセンスのもとで使用されています。*6:ポディカラ:ディーブラックパールエフェクトの場合はドアミラーはポディカと同じ色となります。また、デコレーションフィルムは装備されません。●表示の価格は消費税込みです。車両本体価格には付属品価格、保険料、税金(消費税除く)、登録に伴う諸費用、リサイクル料金は含まれておりません。別途必要となります。●本仕様・主要装備・語完などは予告なく変更される場合があります。●フォルクスワーゲン グループ ジャパンが日本に輸入する車は、安全対策及び排気ガス対策の点で現行の国内基準をすべて満たしています。●燃料消費率は、定められた試験条件のもとでの値です。実際の走行時には、この条件(気象、道路、車両、運転、整備などの状況)が異なってきますので、それに応じて燃料消費率は異なります。●スノーチェーンのご使用に際し、製品によってはボディに干渉する恐れがありますので、詳しくは正規ディーラーにお問い合わせください。●ボディカラー、内張りシートのカラーについては、撮影・印刷条件により実際の車両と異なって見えることがありますのでご了承ください。※本カタログ中で使用した写真及びイラストは、実際と異なる場合がありますのでご了承ください。製造事業者:フォルクスワーゲングループ ジャパン 株式会社

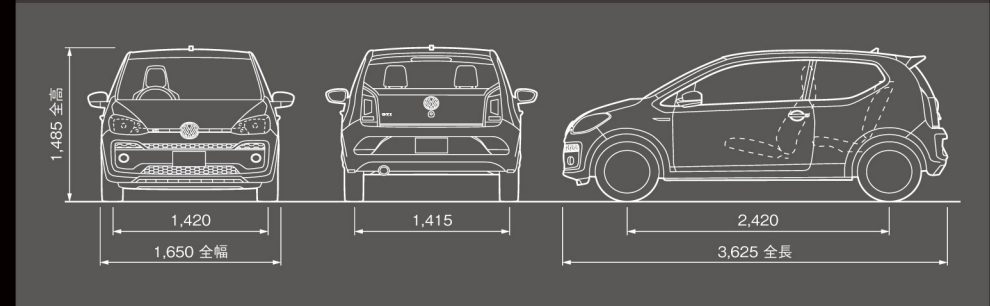
主要諸元表

	2ドア 6速M/T 右ハンドル
車両型式	ABA-AADKR
寸法/重量	全長:3,625mm / 全幅:1,650mm / 全高:1,485mm ホイールベース:2,420mm / トレッド前/後:1,420mm/1,415mm / 最低地上高(空車時):135mm 車両重量:1,000kg
乗車定員	4名
性能	最小回転半径:4.6m 燃料消費率(国土交通省審査値) JC08モード : 21.0km/ℓ
エンジン	主要燃費向上対策:アイドリングストップ装置 / 可変バルブタイミング / 電動パワーステアリング / 充電制御 型式:DKR / 種類:直列3気筒DOHCインタークーラー付ターボ(4バルブ) / 内径×行程:74.5×76.4mm / 総排気量:999cc 圧縮比:10.5 / 最高出力(ネット値):85kW(116PS)/5,000 - 5,500rpm / 最大トルク(ネット値):200Nm(20.4kgm)/2,000 - 3,500rpm
諸装置	燃料タンク容量:35ℓ / 使用燃料:無鉛プレミアム トランスミッション:6段(前進)1段(後退) 変速比:第1速3.615/第2速1.947/第3速1.281/第4速0.972/第5速0.777/第6速0.641/後退3.181 / 最終減速比:4.357 フロントサスペンション:マクファーソンストラット(スタビライザー付) / リヤサスペンション:トレーリングアーム フロントブレーキ:ベンチレーテッドディスク / リヤブレーキ:ドラム / 使用タイヤサイズ:195/40 R17

環境仕様

二酸化炭素(CO ₂)排出量	111g/km(JC08モード走行 燃費値換算)
排出ガス	一酸化炭素(CO):1.15g/km / 非メタン炭化水素(NMHC):0.05g/km / 窒素酸化物(NOx):0.05g/km
騒音	平成10年規制適合(規制値)近接排気騒音:96dB / 定常走行騒音:72dB / 加速走行騒音:76dB
エアコン冷媒	種類:R1234yf / 使用量:450g / GWP値:1 / 環境影響度目標値:150 / 目標年度2023年

三面図(mm)



ラゲージスペース |  **251 (959)ℓ**

ラゲージスペースの容量はISO測定法⁷⁾による。()内は後席を倒した場合。
*7:ISOの定めたトランク容量測定方法。容量1ℓ(200mm×100mm×50mm)のテストボックスにて測定。(ドイツにおける公表値)