

Equipment List / Specifications

主要装備表

	6速DSG*	6速M/T
Volkswagen オールイン・セーフティ		
予防安全	アダプティブクルーズコントロール*ACC*	●
	アダプティブクルーズコントロール*ACC* (全車速追従機能付)	●
	レーンキープアシストシステム* <i>Lane Assist</i> *	●
	渋滞時追従支援システム* <i>Traffic Assist</i> *	●
	スタティックコーナリングライト	●
	ダイナミックコーナリングライト / ダイナミックライトアシスト	▲1
衝突安全	リヤビューカメラ* <i>Rear Assist</i> * / ブラインドスポットディテクション (後方死角検知機能) / ドライバー疲労検知システム* <i>Fatigue Detection System</i> * / パークディスタンスコントロール (フロント/リヤ) / 前進/後退時衝突軽減ブレーキ機能付)	●
	オプティカルパーキングシステム / リヤトラフィックアラート (後退時警告・衝突軽減ブレーキ機能) / フリクラッシュブレーキシステム / <i>Front Assist</i> * (歩行者検知対応シティエマージェンシーブレーキ機能付) / プロアクティブ・オキュパント・プロテクション	●
	ESC (エレクトロニック・スタビリティコントロール) / ABS (アンチロック・ブレーキングシステム) / ブレーキアシスト	●
	フロントエアバッグ (運転席/助手席、助手席エアバッグオフスイッチ) / ニーエアバッグ (運転席) / サイドエアバッグ (前席/後席) / カーテンエアバッグ / むち打ち軽減ヘッドレスト (運転席/助手席) / 全席3点式シートベルト (運転席/助手席高さ調整式)	●
	フォースリミッター付シートベルトテンショナー (運転席/助手席/後席左右) / ISOFIX (アイソフィックス) 基準適合チャイルドシート固定装置 (後席左右)	●
	エマージェンシーストップシグナル / ポストコロジョンブレーキシステム	●
盗難防止装置	●	
視界	LEDヘッドライト (オートハイトコントロール機能、LEDポジションランプ、LEDターンシグナル付) / オートライト / GTI専用LEDフォグランプ (フロント) / フォグランプ (リヤ) / オールティンテッドガラス (UVカット機能付)	●
	ダークテンテッドガラス (リヤ/リヤ左右、UVカット機能付) / レインセンサー / 電動格納式リモコンアミラー (ヒーター、リバーズ連動機能 (助手席) 付)	●
	電動格納式リモコンアミラー (ヒーター、メモリー、リバーズ連動機能 (助手席) 付)	▲2
空調	自動防眩ルーフミラー	●
	2ゾーンフルオートエアコンディショナー (運転席/助手席独立調整、自動内気循環機能付) / アルレルゲン除去機能付きフレッシュエアフィルター (花粉/ダスト除去外気導入フィルター)	●
オーディオ / ナビゲーション	Volkswagen純正インフォテイメントシステム* <i>Composition Media</i> * (CDプレーヤー、MP3/WMA*再生**、AM/FM、ワイドFM対応、Bluetooth**オーディオ/ハンズフリーフォン)	●
	Volkswagen純正インフォテイメントシステム* <i>Discover Pro</i> * (SSDナビゲーションシステム、VICsワイド対応、DVD/CDプレーヤー、MP3/WMA*再生**、AM/FM、ワイドFM対応、地デジTV受信**、Bluetooth**オーディオ/ハンズフリーフォン、ジェスチャーコントロール、* <i>Volkswagen Media Control</i> *アプリケーション対応) / ETC2.0対応車載器	▲3
	モバイルオンラインサービス* <i>Volkswagen Car-Net</i> * (コネクティビティ機能* <i>App-Connect</i> *)	●
	モバイルオンラインサービス* <i>Volkswagen Car-Net</i> * (コネクティビティ機能* <i>App-Connect</i> *)、テレマティクス機能* <i>Guide & Inform</i> *)	▲3
	MEDIA-IN (iPod**/iPhone**)/USBデバイス接続装置) / オーディオ外部入力端子 / 8スピーカー	●
機能装備	オートホール機能 / <i>BlueMotion Technology</i> (Start/Stopシステム、ブレーキエネルギー回生システム) / スマートエントリー&スタートシステム* <i>Keyless Access</i> ** / カミングホーム&リービングホーム / 12V電源ソケット (前席、ラゲージルーム)	●
	パドルシフト	—
快適装備	チルト&テレスコピックステアリング / 電動パワーステアリング / プログレスシブステアリング / エレクトロニックパーキングブレーキ / ドライブインプロファイル機能	●
	インテリアンビントライト / カップホルダー (前席、後席) / センターアームレスト (前席/後席)	●
	フルカラーマルチファンクションインジゲーター (時刻、瞬間/平均燃費、走行距離、平均速度、運転時間、外気温度、メニュー機能)	●
メーター周り	デジタルメータークラスター* <i>Active Info Display</i> *	▲1
	シートベルト警告装置 (全席) / タイヤ空気圧警告灯	▲1
外装	電動パノラマスライディングルーフ (サンシェード、UVカット機能付)	▲
	GTI専用エクステリア (ハニカムフロントグリル、フロント&リヤバンパー、リヤスポイラー)	●
	ダークテールランプ	▲1
	LEDテールランプ	▲1
	LEDテールランプ (ダイナミックターンインジゲーター付)	▲1
シート / 内装	クロームツインエキゾーストパイプ	●
	レザーシート*	▲2
	GTI専用ファブリックシート / トップスポーツシート (運転席/助手席) / 高さ調整式シート (運転席/助手席)	●
	パワーシート (運転席 (前後/高さ/角度/クライニング)、メモリー付)	▲2
	ランバーサポート (運転席/助手席)	●
	パワーランバーサポート (運転席)	▲2
収納	分割可倒式シート (後席)	●
	シートヒーター (運転席/助手席)	▲2
	GTI専用レザーマルチファンクションステアリングホイール / GTI専用シフトノブ / GTI専用ドアシルプレート / アルミ調ベダルクラスター (アクセルブレーキ)	●
	グローブボックス (エアコン送風口付)	●
	シートバックポケット (運転席/助手席) / トノカバー	●
足回り	アダプティブシャシーコントロール* <i>DCC</i> *	▲4
	電子制御式ディファレンシャルロック* <i>XDS</i> * / GTI専用スポーツサスペンション / レッドブレーキキャリパー / 225/45 R17タイヤ / 7.5J×17アルミホイール (5スポーク)	▲4
その他	225/40 R18タイヤ / 7.5J×18アルミホイール (5スポーク)	▲4
	テンポラリースペアタイヤ / Volkswagen Professional Care	●

▲1: テクノロジーパッケージ ▲2: レザーシートパッケージ ▲3: "Discover Pro"パッケージ ▲4: "DCC"パッケージ

▲1は▲3とのセットオプションとなります。▲2は▲1、▲3、▲4とのセットオプションとなります。▲4は▲1、▲3とのセットオプションとなります。 ※パッケージの装備を単独で選択することはできません。

*1: 著作権保護されているWMA (Windows Media® Audio) 形式の音楽ファイルは再生できません。*2: CD-R/CD-RWやSDHCメモリーカード等に記録された音楽ファイルの直接再生が可能です。*3: Bluetooth®は米国Bluetooth SIG, Inc.の商標または登録商標です。Bluetooth®は携帯電話の仕様や設定により、接続できない場合や、操作方法・表示・動作が異なる場合があります。*4: DVD-R/CD-R/CD-RWやSDHCメモリーカード等に記録された音楽ファイルの直接再生が可能です。*5: 安全のため、走行中は本機モニターで地上デジタルTVやDVDの映像を見ることができません。音声のみとなります。*6: iPod®, iPhone®は、米国および他の国々で登録されたApple Inc.の商標です。iPhone®の商標は、アイホン株式会社のライセンスにもとづき使用されています。*7: スマートエントリー&スタートシステムは、電波により植え込み型ペースメーカーなどの医療用電子機器に影響を及ぼす恐れがあります。*8: レザーシートのシート側面およびシート背面などに合成皮革を使用しています。詳しくはフォルクスワーゲン カスタマーセンターまたは正規ディーラーにお問い合わせください。

主要諸元表

	4ドア 6速DSG* 右ハンドル	4ドア 6速M/T 右ハンドル
車両型式	ABA-AUCHH	
寸法 / 重量	全長	4,275 mm
	全幅	1,800 mm
	全高	1,470 mm
	ホイールベース	2,635 mm
	トレッド前/後	1,535/1,510 mm
	最低地上高 (空車時)	130 mm
乗車定員	1,380 (1,410) kg	1,350 kg
性能	最小回転半径	5.2 m
	燃料消費率 (国土交通省審査値) JC08モード	14.6 km/ℓ
エンジン	主要燃費向上対策	アイドリングストップ装置 / 筒内直接噴射 / 可変バルブタイミング 電動パワーステアリング / 充電制御 / DSG*
	型式	CHH
エンジン	種類	直列4気筒DOHCインタークーラー付ターボ (4バルブ)
	内径×行程	82.5×92.8 mm
	総排気量	1,984 cc
	圧縮比	9.6
	最高出力 (ネット値)	169 (230) /4,700-6,200 kW (PS) /rpm
	最大トルク (ネット値)	350 (35.7) /1,500-4,600 Nm (kgm) /rpm
駆動装置	燃料タンク容量	50 ℓ
	使用燃料	無鉛プレミアム
諸装置	トランスミッション	自動6段 (前進) 1段 (後退) / 6段 (前進) 1段 (後退)
	変速比	第1速2.933 / 第2速1.791 / 第3速1.125 / 第4速0.772 / 第5速0.810 / 第6速0.636 / 後退3.352 / 第1速3.769 / 第2速2.086 / 第3速1.468 / 第4速1.151 / 第5速1.166 / 第6速0.969 / 後退4.549
	最終減速比	1-4速: 4.769 / 5-6速、後退: 3.444 / 1-4速: 3.450 / 5-6速、後退: 2.760
	フロントサスペンション	マクファーソンストラット (スタビライザー付)
	リヤサスペンション	4リンク (スタビライザー付)
駆動装置	フロントブレーキ	ベンチレーテッドディスク
	リヤブレーキ	ディスク
	使用タイヤサイズ	225/45R17 [225/40R18]

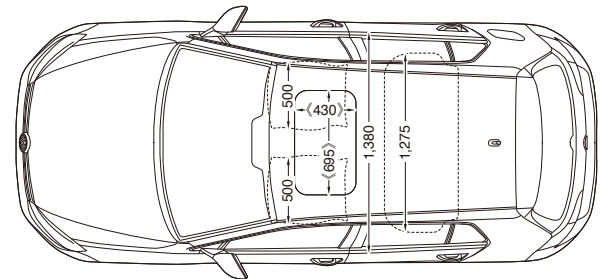
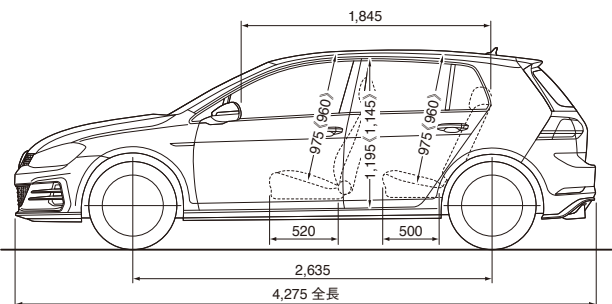
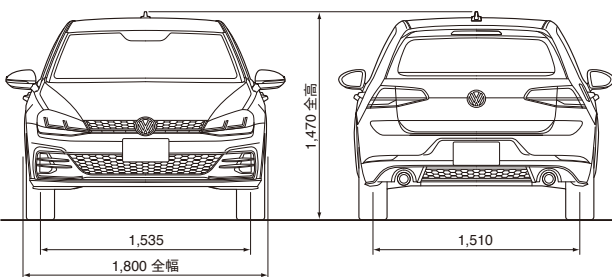
環境仕様

	6速DSG*	6速M/T
二酸化炭素 (CO ₂) 排出量	159g/km (JC08モード走行 燃費値換算)	154g/km (JC08モード走行 燃費値換算)
排気ガス	一酸化炭素 (CO) : 1.15g/km / 非メタン炭化水素 (NMHC) : 0.05g/km / 窒素酸化物 (NOx) : 0.05g/km	
騒音	平成10年規制適合 (規制値 近接排気騒音: 96dB / 定常走行騒音: 72dB / 加速走行騒音: 76dB)	
エアコン冷媒	種類: R134a / 使用量: 500g / GWP値: 1,430 / 環境影響度目標値: 150 / 目標年度2023年	

() は電動パノラマスライディングルーフ装着車 [] は"DCC"パッケージ装着車

●本仕様・主要装備・諸元などは予告なく変更される場合があります。●フォルクスワーゲン グループ ジャパンが日本に輸入する車は、安全対策および排気ガス対策の点で現行の国内基準をすべて満たしています。●燃料消費率は、定められた試験条件のもとでの値です。実際の走行時には、この条件 (気象、道路、車両、運転、整備などの状況) が異なってきますので、それに応じて燃料消費率は異なります。●スノーチェーンのご使用に際し、製品によってはボディに干渉する恐れがありますので、詳しくは正規ディーラーにお問い合わせください。※ボディーカラー、内張りおよびシートのカラーについては、撮影・印刷条件により実際の車両と異なって見えることがありますのでご了承ください。※本カタログ中で使用した写真およびイラストは、実際と異なる場合がありますのでご了承ください。製造事業者: フォルクスワーゲン グループ ジャパン 株式会社

四面図 (mm)



() は電動パノラマスライディングルーフ装着車

ラゲージスペース **380** (1,270) ℓ

ラゲージスペースの容量はISO測定法*による。()内は後席を倒した場合。
*: ISOの定めたトランク容量測定方法。容量1ℓ (200mm×100mm×50mm) のテストボックスにて測定。(ドイツにおける公表値)