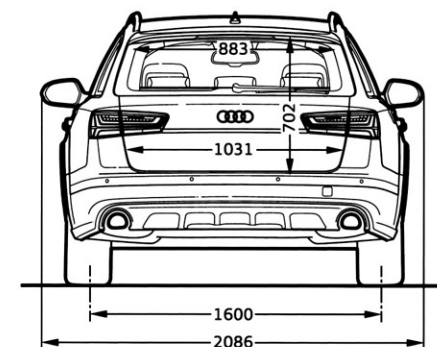
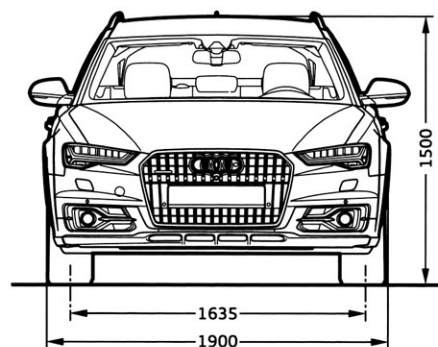
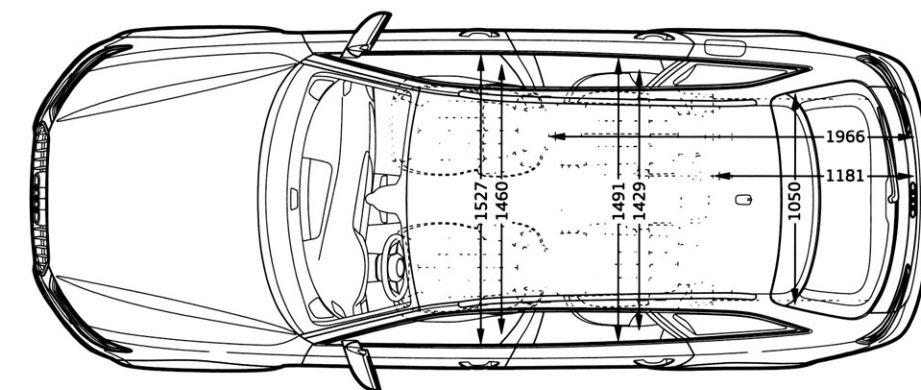
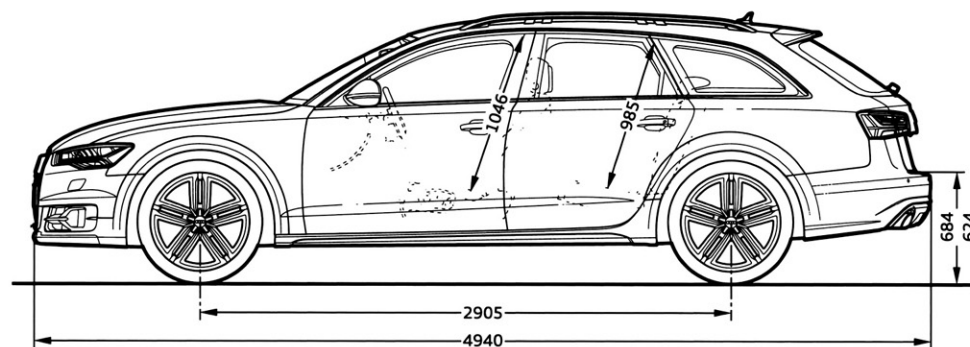


Audi A6 allroad quattro Specifications 主要諸元

		A6 allroad quattro
型式		ABA-4GCREB
ハンドル位置		右
寸法・重量	全長×全幅×全高(mm) ホイールベース(mm) トレッド:フロント/リヤ(mm) 最低地上高(mm) 車両重量(kg)	4,940×1,900×1,500 2,905 1,635/1,600 155 1,960[1,990*1]
トランク容量(ℓ)VDA値		565-1,680
乗車定員(名)		5
駆動方式		クワトロ(フルタイム4WD)
性能	最小回転半径(m) JC08モード燃費(km/ℓ)*2 CO ₂ 排出量(g-CO ₂ /km) 燃費向上対策	5.7 11.9 195 筒内直接噴射 電子スロットルバルブコントロール 可変バルブタイミングシステム 水冷式インタークーラー付スーパーチャージャー エネルギーリカバリーシステム スタートストップシステム
エンジン	エンジン型式 総排気量(cc) エンジン種類 ボア×ストローク(mm) 圧縮比 燃料供給装置 最高出力[ネット] 最大トルク[ネット] 燃料タンク容量(ℓ) 使用燃料	CRE 2,994 V型6気筒DOHCスーパーチャージャー 84.5×89.0 10.8 電子式 245kW(333PS)/5,500-6,500rpm 440Nm/2,900-5,300rpm 65 無鉛プレミアム
諸装置	トランスミッション 変速比 1速/2速/3速/4速/ 5速/6速/7速/後退 最終減速比 前軸/後軸 サスペンション:フロント サスペンション リヤ ステアリング ブレーキ フロント ブレーキ:リヤ タイヤ	7速 Sトロニックトランスミッション 3.692/2.150/1.406/1.025/ 0.787/0.625/0.519/2.944 4.374/4.375 5リンクダブルウィッシュボーン スタビライザーバー エアサスペンション トラバソイダルウィッシュボーン スタビライザーバー エアサスペンション ラック&ピニオン式(パワ-) ベンチレーテッドディスク ベンチレーテッドディスク 235/55 R18

*1 「パノラマサンルーフ」装着の場合です。 *2 燃料消費率は国土交通省審査値。定められた試験条件のもとでの値です。実際の走行時には、使用環境(気象、渋滞等)や運転方法(急発進、エアコン使用等)に応じて燃料消費率は異なります。

Audi A6 allroad quattro



※単位 mm イラストは欧州仕様車となります。車面は日本仕様とは異なります。