

# A7

Audi A7 Sportback  
Audi S7 Sportback

Data Information

## Audi A7 Sportback Specifications 主要諸元

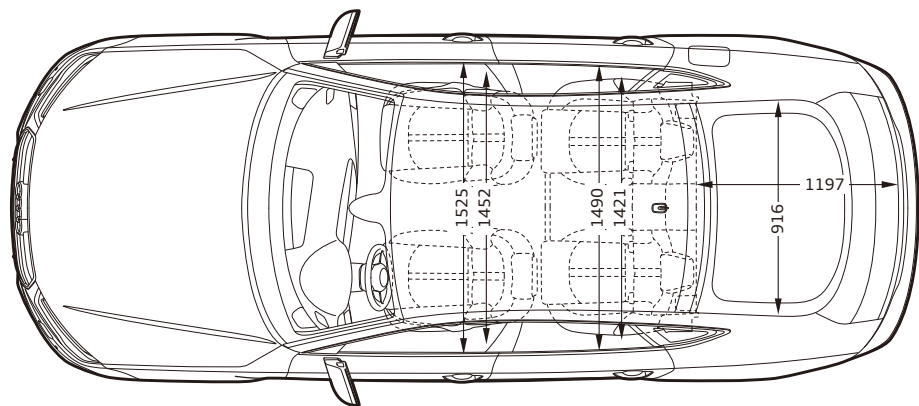
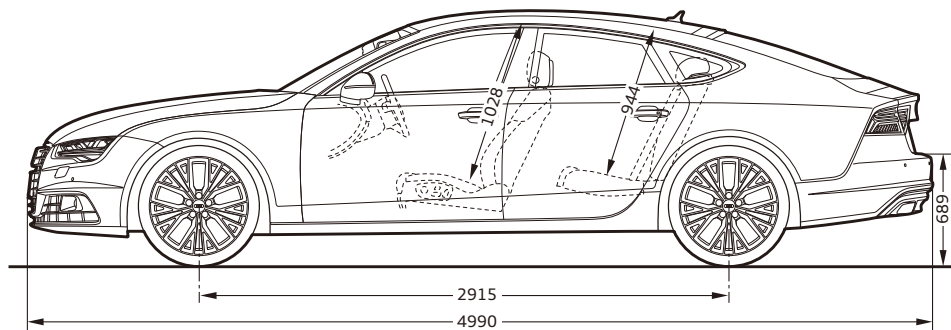
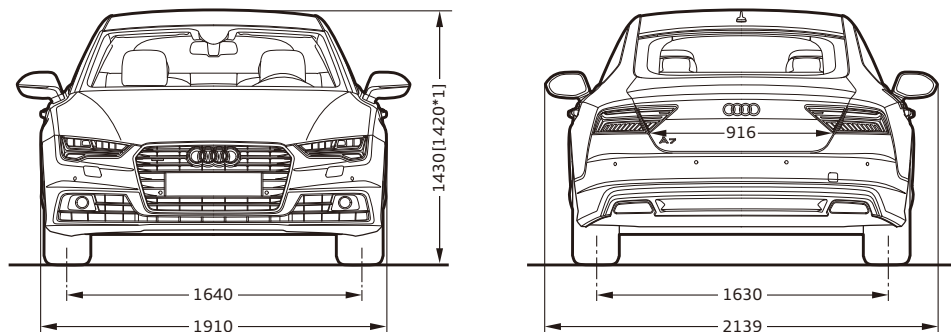
		A7 Sportback 2.0 TFSI quattro	A7 Sportback 3.0 TFSI quattro	S7 Sportback
型式		—	ABA-4GCREC	ABA-4GCTGL
ハンドル位置		右	右	左/右
寸法・重量	全長×全幅×全高(mm)	4,990×1,910×1,430(1,420*1)	4,990×1,910×1,430(1,420*1)	4,990×1,910×1,420
	ホイールベース(mm)	2,915	2,915	2,915
	トレッド:フロント/リヤ(mm)	1,640/1,630	1,640/1,630	1,630/1,620
	最低地上高(mm)	150[140 *1]	150[140 *1]	140
	車両重量(kg)	—	1,900(1,920*2)	2,050(2,070*2)
トランク容量(ℓ)VDA値		535	535	535
乗車定員(名)		5	5	4
駆動方式		クワトロ(フルタイム4WD)	クワトロ(フルタイム4WD)	クワトロ(フルタイム4WD)
性能	最小回転半径(m)	5.7	5.7	5.7
	<b>JCO8モード燃費(km/ℓ)*3</b>	—	<b>12.6</b>	<b>10.1</b>
	CO <sub>2</sub> 排出量(g-CO <sub>2</sub> /km)	—	184	230
	2020年度燃費基準達成レベル	—	—	—
	燃費向上対策	筒内直接噴射 電子スロットルバルブコントロール 可変バルブタイミングシステム 可変排気バルブリフトシステム エネルギーリカバリーシステム スタートストップ システム	筒内直接噴射 電子スロットルバルブコントロール 可変バルブタイミングシステム 水冷式インタークーラー付スーパーチャージャー エネルギーリカバリーシステム スタートストップ システム	筒内直接噴射 電子スロットルバルブコントロール 可変バルブタイミングシステム 気筒休止システム エネルギーリカバリーシステム スタートストップ システム
	エンジン	エンジン型式	—	CRE
	総排気量(cc)	—	2,994	3,992
	エンジン種類	直列4気筒DOHCターボチャージャー	V型6気筒DOHCスーパーチャージャー	V型8気筒DOHCインタークーラー付ターボチャージャー
	ボア×ストローク(mm)	—	84.5×89.0	84.5×89.0
	圧縮比	—	10.8	10.1
	燃料供給装置	電子式	電子式	電子式
	最高出力[ネット]	185kW(252PS)/5,000-6,000rpm	245kW(333PS)/5,500-6,500rpm	331kW(450PS)/5,800-6,400rpm
	最大トルク[ネット]	370Nm(37.7kgm)/1,600-4,500rpm	440Nm(44.9kgm)/2,900-5,300rpm	550Nm(56.1kgm)/1,400-5,700rpm
	燃料タンク容量(ℓ)	—	65	75
	使用燃料	無鉛プレミアム	無鉛プレミアム	無鉛プレミアム
諸装置	トランスミッション	7速 Sトロニックトランスミッション	7速 Sトロニックトランスミッション	7速 Sトロニックトランスミッション
	変速比 1速/2速/3速/4速/ 5速/6速/7速/後退	—/—/—/—/ —/—/—/—	3.692/2.150/1.406/1.025/ 0.787/0.625/0.519/2.944	3.692/2.150/1.406/1.025/ 0.787/0.625/0.519/2.944
	最終減速比 前軸/後軸	—/—	4.092/4.111	4.092/4.111
	サスペンション:フロント	5リンクダブルウィッシュボーン アンチロールバー	5リンクダブルウィッシュボーン アンチロールバー	5リンクダブルウィッシュボーン アンチロールバー
	サスペンション:リヤ	トラベゾイダルリンクウィッシュボーン アンチロールバー	トラベゾイダルリンクウィッシュボーン アンチロールバー	トラベゾイダルリンクウィッシュボーン アンチロールバー
	ステアリング	ラック&ピニオン(パワー)	ラック&ピニオン(パワー)	ラック&ピニオン(パワー)
	ブレーキ:フロント	ベンチレーテッドディスク	ベンチレーテッドディスク	ベンチレーテッドディスク
	ブレーキ:リヤ	ベンチレーテッドディスク	ベンチレーテッドディスク	ベンチレーテッドディスク
	タイヤ	255/45 R18	255/40 R19	265/35 R20

\*1 [S line/パッケージ]および[S line スポーツサスペンション]装着の場合です。\*2 [サンルーフ]装着の場合です。

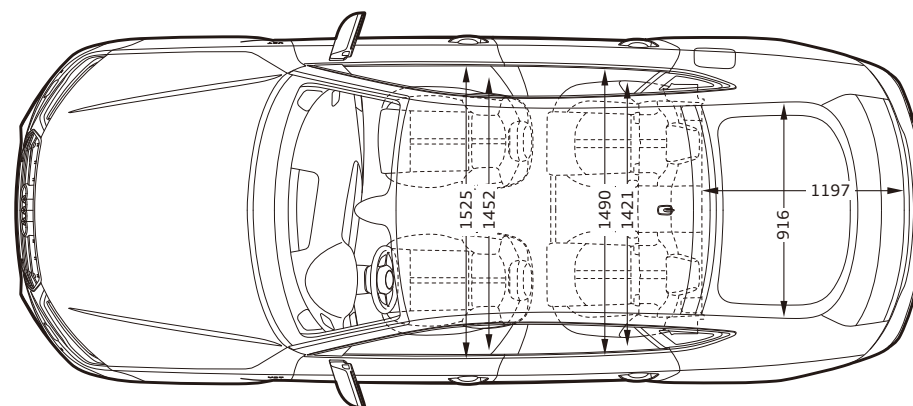
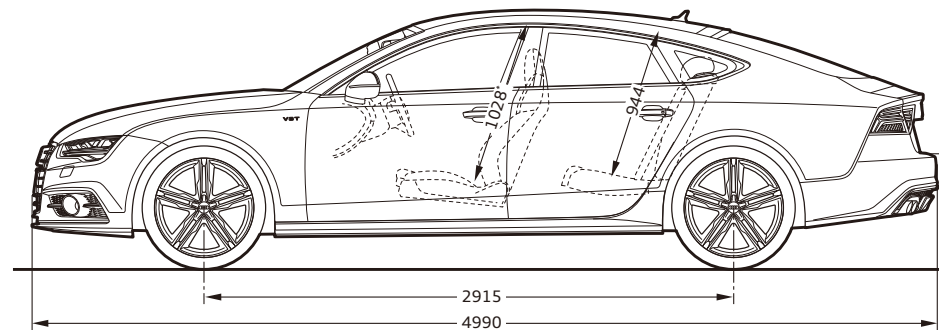
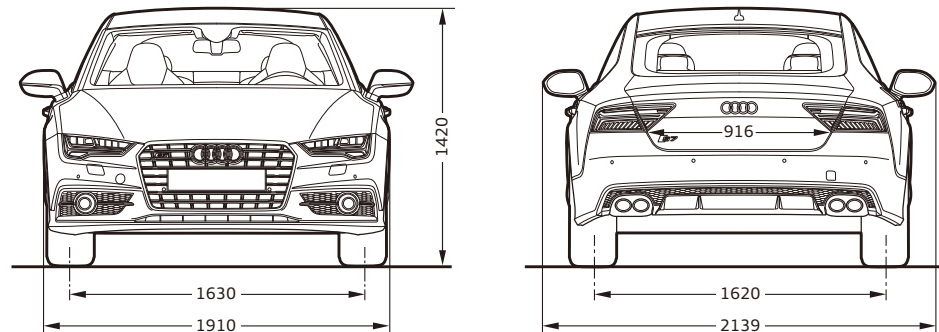
\*3 燃料消費率は国土交通省審査値。定められた試験条件のもとの値です。実際の走行時には、使用環境(気象、渋滞等)や運転方法(急発進、エアコン使用等)に応じて燃料消費率は異なります。

※Audi A7 Sportback 2.0 TFSI quattroの主要諸元は参考値であり、認可後更新予定です。

## Audi A7 Sportback



## Audi S7 Sportback



\*1 「S lineパッケージ」および「S line スポーツサスペンション」装着の場合です。単位:mm イラストは欧州仕様車となります。車両は日本仕様とは異なります。

Equipment 主要装備

●標準装備 ○オプション

			A7 Sportback		
			2.0 TFSI quattro	3.0 TFSI quattro	S7 Sportback
エクステリア	ヘッドライト	LEDヘッドライト	●	●	●
	ヘッドライトシステム	ハイビームアシスト	●	—	—
		マトリクスLEDヘッドライト	○	●	●
	ヘッドライトコントロール	自動ヘッドライトレンジコントロール	●	●	●
	ヘッドライトウォッシャー	ヘッドライトウォッシャー	●	●	●
	テールライト	LEDリヤコンビネーションライト ダイナミックターンインジケーター	●	●	●
	フロントスポイラー	標準フロントスポイラー	●	●	●
	リヤスポイラー	リヤスポイラー	●	●	●
	スペシャルエクステリアパーツ	エクステリアミラーハウジング ボディカラー	●	●	—
		エクステリアミラーハウジング アルミニウムルック	—	—	●
	ウインドウシールドガラスタイプ	遮熱ガラス	●	●	●
	ウインドウモールディング	ハイグロスパッケージ	●	●	●
	エグゾーストシステム	標準エグゾーストテールパイプ	●	●	●
	エクステリアミラー	エクステリアミラー 電動調整&格納機能 自動防眩機能 メモリー機能 ヒーター	●	●	●
	ルーフ	標準ルーフ	●	●	●
	ホイール	アルミホイール 5パラレルスポーク Sデザイン	—	—	●
		アルミホイール 7アームダイナミックデザイン 8.5Jx18	●	—	—
アルミホイール 5スポークVデザイン 8.5Jx19		○	●	—	
タイヤ	265/35R20	○	○	●	
	255/40R19	○	●	—	
	255/45R18	●	—	—	
スベアホイール/ブレークダウンセット	タイヤリペアキット	●	●	●	
モデルエンブレム	リヤエンブレム モデル	●	●	●	
インテリア	フロントシート	標準シート	●	●	—
		Sスポーツシート(フロント)	—	—	●
	シート素材	バルコナレザー Sエンボス	—	—	●
		パーシャルレザー	●	—	—
		ミラノレザー	—	●	—
	追加レザーアイテム	ドアアームレストレザー	—	—	●
	フロントシート調整機能	電動調整機能(フロント) メモリー機能(ドライバーサイド)	●	●	●
	ランバーサポート	ランバーサポート 4ウェイ	●	●	●
	リヤシート	Sスポーツシート(リヤ)	—	—	●
		2+1リヤシート	●	●	—
	トランクスルー	トランクスルー機能	—	—	●
シートヒーター	シートヒーター(フロント)	●	●	—	
	シートヒーター(フロント/リヤ)	○	○	●	
シートベルトモニタリング	シートベルトモニタリング	●	●	●	
トレイエリアパッケージ	ストレージパッケージ	●	●	●	

Equipment 主要装備

●標準装備 ○オプション

			A7 Sportback		S7 Sportback
			2.0 TFSI quattro	3.0 TFSI quattro	
インテリア	デコラティブパネル	デコラティブパネル サテンフィニッシュ	●	●	—
		デコラティブパネル カーボンアトラス	—	—	●
	ドアシルプレート	ドアシルトリム アルミニウム	●	●	—
		ドアシルトリム Sモデル	—	—	●
	ステアリングホイール	ステアリングホイール 3スポーク レザー マルチファンクション パドルシフト	○	○	●
		ステアリングホイール 4スポーク レザー マルチファンクション	●	●	—
	ステアリングホイールエンブレム	Sエンブレム	—	—	●
	ステアリング調整機能	チルト/テレスコピックステアリングコラム	●	●	—
		電動チルト/テレスコピックステアリングコラム	○	○	●
	ナビゲーションシステム	MMIナビゲーション	●	●	●
	テレマティクス	Audi connect	●	●	●
	タッチパッド	MMIタッチ	●	●	●
	エレクトリックインターフェイス	BOSE サラウンドサウンドシステム	●	●	●
	マルチファンクションディスプレイ/トリップコンピューター	DIS(ドライバーインフォメーションシステム)カラー	●	●	●
	TV	TVチューナー	●	●	●
	フレッシュエアインテーク	自動内気循環	●	●	●
	ノイズキャンセレーション	アクティブノイズキャンセレーション	—	—	●
	タイダウンストラップ/ネット/ポケット	タイダウンストラップ	●	●	●
	リヤトリムパネル	リヤトリムパネル	●	●	●
	ヘッドライニング	標準ヘッドライニング	●	●	—
ヘッドライニング ブラック		○	○	●	
ヒーティング/エアコンディショニングシステム	デラックスオートマチックエアコンディショナー	●	●	—	
	4ゾーンデラックスオートマチックエアコンディショナー	○	○	●	
ルームミラー	ルームミラー 自動防眩	●	●	●	
カーゴエリア (リヤ)	標準カーゴエリア	●	●	●	
インテリアライティング	アンビエントライティング	●	●	●	
センターアームレスト	センターアームレスト(フロント)	●	●	●	
シフトノブ/セレクトクレーパー	セレクトクレーパー	●	●	●	
サンスクリーン	サンブラインド	○	○	●	
フロアマット	フロアマット(フロント)	●	●	—	
	フロアマット(フロント/リヤ)	○	○	●	

Equipment 主要装備

●標準装備 ○オプション

			A7 Sportback		S7 Sportback
			2.0 TFSI quattro	3.0 TFSI quattro	
エンジン/シャシー/ サスペンション関連	サスペンション	ダイナミックサスペンション	●	●	—
		アダプティブエアサスペンション スポーツ	—	—	●
	ステアリング	エレクトロメカニカル パワーステアリング	●	●	—
		ダイナミックステアリング	—	—	●
	リヤアクスルディファレンシャル	標準リヤディファレンシャル	●	●	—
リヤスポーツディファレンシャル		—	—	●	
ツールキット/ジャッキ	ツールキット/ジャッキ	●	●	●	
スタートストップシステム/エナジーリカバリー	スタートストップシステム エナジーリカバリーシステム	●	●	●	
セーフティ/セキュリティ	ドライバーアシスト	オーディオサイドアシスト / オーディオアクティブレーンアシスト	○	●	●
	クルーズコントロール	クルーズコントロール	●	—	—
		アダプティブクルーズコントロール	○	●	●
	カメラ/ディスタンスセンサー	カメラ/ディスタンスセンサー ドライバーアシスタンスシステム用	○	●	●
	カメラシステム/アクシデントセンサー	リヤビューカメラ	●	●	●
	ロックアップホイールナット	盗難防止ホイールロックナット	●	●	●
	エアバッグ (フロント)	エアバッグ	●	●	●
	サイドエアバッグ	サイドエアバッグ (フロント/リヤ)	●	●	●
	ブレーキシステム	ESC	●	●	●
	盗難防止装置	イモビライザー	●	●	—
		盗難警報装置	—	—	●
	パーキングエイド	オーディオパーキングシステム	●	●	●
	セーフティシステム	オーディオプレセンス ベーシック	●	—	—
		オーディオプレセンス プラス	○	●	●
	パーキングブレーキ	オーディオホールドアシスト	●	●	●
タイヤプレッシャーワーニングライト	タイヤプレッシャーモニタリング	●	●	●	
トランクリッド/テールゲート操作	オートマチックテールゲート*1	●	●	●	
ドア/トランク ロックシステム	アドバンストキーシステム (デッドロック機能付)*2	—	—	●	
	アドバンストキーシステム*2	●	●	—	

\*1 誤作動防止のため作動しない場合があります。\*2 アドバンストキーシステム (スマートエントリーアンドスタートシステム) は、電波により植え込み型心臓ペースメーカー等の医療用電子機器に影響を及ぼす恐れがあります。詳しくはAudi 正規ディーラーまたはオーディオコミュニケーションセンターまでお問い合わせください。

## Optional Equipment オプション

●標準装備 ○オプション

	A7 Sportback		
	2.0 TFSI quattro	3.0 TFSI quattro	S7 Sportback
オプションカラー(メタリック/パールエフェクト)	○	○	○
パークアシストパッケージ フロントビューカメラ/リヤビューカメラ/パークアシスト	○	○	○
アシスタンスパッケージ オーディオサイドアシスト/オーディオアクティブブレンアシスト/アダプティブクルーズコントロール	○	—	—
フロントコンフォートパッケージ *1 *4 コンフォートシート(フロント)/電動チルト/テレスコピックステアリングコラム/シートベンチレーション(フロント)/バルコナレザ	○	○	—
リヤコンフォートパッケージ *4 4ゾーンデラックスオートマチックエアコンディショナー/フロアマット(フロント/リヤ)/シートヒーター(フロント/リヤ)/サンブラインド	○	○	●
S line パッケージ *1 *2 *3 S line スポーツサスペンション/アルミホイール 7ツインスポークデザイン 9Jx19/スポーツシート(フロント)/ヘッドライニング ブラック/デコラティブパネル マットブラッシュアルミニウム/ S line エクステリア/S line エクステリアロゴ/ステアリングホイール 3スポーク レザ	○	○	—
マルチファンクション バドルシフト/バルコナレザ S lineロゴ マトリクスLEDヘッドライト	○	—	—

\*1 S lineパッケージとフロントコンフォートパッケージの同時選択はできません。\*2 S lineパッケージとオプションアルミホイールの同時選択はできません。\*3 S lineパッケージとオプションデコラティブパネルの同時選択はできません。

\*4 フロントコンフォートパッケージにはリヤコンフォートパッケージの同時選択が必要です。

## Special Optional Equipment スペシャル・オプション〔受注生産〕

○オプション

	A7 Sportback		
	2.0 TFSI quattro	3.0 TFSI quattro	S7 Sportback
左ハンドル仕様	—	—	○
アドバンストオプティクスパッケージ ナイトビジョン/ヘッドアップディスプレイ	○	○	○
サンルーフ	○	○	○
プライバシーガラス	○	○	○
Bang & Olufsen アドバンストサウンドシステム	○	○	○
デコラティブパネル ウォルナットダークブラウン *3	○	○	—
デコラティブパネル アルミニウム ビューフォートウッドブラック *3	○	○	○
デコラティブパネル ビューフォートウォールナット *3	○	○	—
アルミホイール 5スポーク Wデザイン 9Jx20 265/35R20(鍛造) *2	○	○	—
アルミホイール 5スポーク Wデザイン コントラストグレー パートリーポリッシュ 9Jx20 265/35R20(鍛造) *2	○	○	—
セラミックブレーキ	—	—	○

	A7 Sportback		S7 Sportback
	2.0 TFSI quattro	3.0 TFSI quattro	
ブラックスタイリングパッケージ	○	○	○
アルミホイール 5スポーク ブレードデザイン マットチタンルック ポリッシュド 9Jx20 265/35R20 (Audi Sport)	○	○	○
アルミホイール 5ツインスポークデザイン 9J x 20 265/35R20 (Audi Sport)	○	○	○
アルミホイール 5ツインスポークデザイン マットチタンルック ポリッシュド 9Jx20 265/35R20 (Audi Sport)	○	○	○
アルミホイール 5スポーク ブレードデザイン 9Jx20 265/35R20 (Audi Sport)	○	○	○
レザーコントロール (Audi exclusive)	○	○	○
フロアマット/カーペット (Audi exclusive)	○	○	○
デコラティブウッドパネル (Audi exclusive)	○	○	○
デコラティブパネル ウォルナットブラウン			
シートベルト (Audi exclusive)	○	○	○
レザーパッケージ 2 バルコナ (Audi exclusive)	○	○	—
レザーパッケージ			
レザーパッケージ 2 バルコナ (Audi exclusive)	—	—	○
スペシャルボディカラー (Audi exclusive)	○	○	○



## Combination Menu ○ 組合せ可

				ボディカラー	キューベシルバー メタリック*	ミトスブラック メタリック*	グレイシアホワイト メタリック*	ハバナブラック メタリック*	プリリアント ブラック*	フロレットシルバー メタリック*	カラットベージュ メタリック*	ミサノレッド パールエフェクト*	アイビス ホワイト		
				コード	OD	OE	2Y	4J	A2	L5	N3	N9	T9		
モデル	シート形状	シート生地	インテリア コード												
A7 Sportback 2.0 TFSI quattro	標準シート	パーシャルレザー	デコラティブパネル												
			FZ	サテンフィニッシュ	○	○	○	○	○	○	○	○	○	—	○
			ウォルナットダークブラウン	○	○	○	○	○	○	○	○	○	○	—	○
			アルミニウム ビューフォートウッドブラック	○	○	○	○	○	○	○	○	○	○	—	○
			ビューフォートウォールナット	○	○	○	○	○	○	○	○	○	○	—	○
			IX	サテンフィニッシュ	○	○	○	○	○	○	○	○	○	—	○
			ウォルナットダークブラウン	○	○	○	○	○	○	○	○	○	○	—	○
			アルミニウム ビューフォートウッドブラック	○	○	○	○	○	○	○	○	○	○	—	○
			ビューフォートウォールナット	○	○	○	○	○	○	○	○	○	○	—	○
			IY	サテンフィニッシュ	○	○	○	○	○	○	○	○	○	—	○
			ウォルナットダークブラウン	○	○	○	○	○	○	○	○	○	○	—	○
			アルミニウム ビューフォートウッドブラック	○	○	○	○	○	○	○	○	○	○	—	○
			ビューフォートウォールナット	○	○	○	○	○	○	○	○	○	○	—	○
			IZ	サテンフィニッシュ	○	○	○	○	○	○	○	○	○	—	○
			ウォルナットダークブラウン	○	○	○	○	○	○	○	○	○	○	—	○
			アルミニウム ビューフォートウッドブラック	○	○	○	○	○	○	○	○	○	○	—	○
			ビューフォートウォールナット	○	○	○	○	○	○	○	○	○	○	—	○
			VB	サテンフィニッシュ	○	○	○	○	○	○	○	○	○	—	○
			ウォルナットダークブラウン	○	○	○	○	○	○	○	○	○	○	—	○
	アルミニウム ビューフォートウッドブラック	○	○	○	○	○	○	○	○	○	○	—	○		
ビューフォートウォールナット	○	○	○	○	○	○	○	○	○	○	—	○			
スポーツシート(フロント)	バルコナレザー S lineロゴ*	QE	マットブラッシュトアルミニウム	○	○	○	○	○	○	○	○	○	○		

\*オプション ※ミサノレッド パールエフェクトはS lineパッケージ専用色です。

### インテリアカラー

コード	シート&ドアトリム	ダッシュボード上部/下部	カーペット	天井
FZ	ブラック	ブラック/ブラック	ブラック	ルナシルバー
IX	フrintグレー	グラナイトグレー/フrintグレー	グラナイトグレー	ルナシルバー
IY	アトラスベージュ	ムーアブラウン/アトラスベージュ	ムーアブラウン	アトラスベージュ

コード	シート&ドアトリム	ダッシュボード上部/下部	カーペット	天井
IZ	アトラスベージュ	ムーアブラウン/アトラスベージュ	アトラスベージュ	アトラスベージュ
VB	ヌガーブラウン	ブラック/ブラック	ブラック	ルナシルバー
QE	ブラック	ブラック/ブラック	ブラック	ブラック

# Combination Menu ○ 組合せ可

				ボディカラー	キューベシルバー メタリック*	ミストブラック メタリック*	グレイシアホワイト メタリック*	ハバナブラック メタリック*	プリリアント ブラック*	フロレットシルバー メタリック*	カラットベージュ メタリック*	ミサノレッド パールエフェクト*	アイビス ホワイト		
				コード	OD	OE	2Y	4J	A2	L5	N3	N9	T9		
モデル	シート形状	シート生地	インテリア コード												
A7 Sportback 3.0 TFSI quattro	標準シート	ミラノレザー	デコラティブパネル												
			FZ	サテンフィニッシュ	○	○	○	○	○	○	○	○	○	○	○
			ウォルナットダークブラウン	○	○	○	○	○	○	○	○	○	○	○	○
			アルミニウム ビューフォートウッドブラック	○	○	○	○	○	○	○	○	○	○	○	○
			ビューフォートウォールナット	○	○	○	○	○	○	○	○	○	○	○	○
			IV	サテンフィニッシュ	○	○	○	○	○	○	○	○	○	○	○
			ウォルナットダークブラウン	○	○	○	○	○	○	○	○	○	○	○	○
			アルミニウム ビューフォートウッドブラック	○	○	○	○	○	○	○	○	○	○	○	○
			ビューフォートウォールナット	○	○	○	○	○	○	○	○	○	○	○	○
			IX	サテンフィニッシュ	○	○	○	○	○	○	○	○	○	○	○
			ウォルナットダークブラウン	○	○	○	○	○	○	○	○	○	○	○	○
			アルミニウム ビューフォートウッドブラック	○	○	○	○	○	○	○	○	○	○	○	○
			ビューフォートウォールナット	○	○	○	○	○	○	○	○	○	○	○	○
			IY	サテンフィニッシュ	○	○	○	○	○	○	○	○	○	○	○
			ウォルナットダークブラウン	○	○	○	○	○	○	○	○	○	○	○	○
			アルミニウム ビューフォートウッドブラック	○	○	○	○	○	○	○	○	○	○	○	○
			ビューフォートウォールナット	○	○	○	○	○	○	○	○	○	○	○	○
			IZ	サテンフィニッシュ	○	○	○	○	○	○	○	○	○	○	○
			ウォルナットダークブラウン	○	○	○	○	○	○	○	○	○	○	○	○
			アルミニウム ビューフォートウッドブラック	○	○	○	○	○	○	○	○	○	○	○	○
			ビューフォートウォールナット	○	○	○	○	○	○	○	○	○	○	○	○
			VB	サテンフィニッシュ	○	○	○	○	○	○	○	○	○	○	○
			ウォルナットダークブラウン	○	○	○	○	○	○	○	○	○	○	○	○
			アルミニウム ビューフォートウッドブラック	○	○	○	○	○	○	○	○	○	○	○	○
	ビューフォートウォールナット	○	○	○	○	○	○	○	○	○	○	○	○		
	スポーツシート(フロント)	バルコナレザー S lineロゴ*	QE	マットブラッシュアルミニウム	○	○	○	○	○	○	○	○	○	○	

\*オプション ※ミサノレッドパールエフェクトはS lineパッケージ専用色です。

## インテリアカラー

コード	シート&ドアトリム	ダッシュボード上部/下部	カーペット	天井
FZ	ブラック	ブラック/ブラック	ブラック	ルナシルバー
IV	アトラスベージュ	ブラック/ブラック	ブラック	アトラスベージュ
IX	フリントグレー	グラナイトグレー/フリントグレー	グラナイトグレー	ルナシルバー
IY	アトラスベージュ	ムーアブラウン/アトラスベージュ	ムーアブラウン	アトラスベージュ

コード	シート&ドアトリム	ダッシュボード上部/下部	カーペット	天井
IZ	アトラスベージュ	ムーアブラウン/アトラスベージュ	アトラスベージュ	アトラスベージュ
VB	ヌガーブラウン	ブラック/ブラック	ブラック	ルナシルバー
QE	ブラック	ブラック/ブラック	ブラック	ブラック

Combination Menu ○ 組合せ可

				ボディカラー	キューベシルバー メタリック*	ミトスブラック メタリック*	グレイシアホワイト メタリック*	ハバナブラック メタリック*	プリリアント ブラック*	フロレットシルバー メタリック*	カラットベージュ メタリック*	ミサノレッド パールエフェクト*	アイビス ホワイト			
				コード	OD	OE	2Y	4J	A2	L5	N3	N9	T9			
モデル	シート形状	シート生地	インテリア コード													
A7 Sportback 2.0 TFSI quattro  A7 Sportback 3.0 TFSI quattro	コンフォートスポーツシート (フロント)*	バルコナレザー*	デコラティブパネル													
			FZ	サテンフィニッシュ	○	○	○	○	○	○	○	○	○	—	○	
				ウォールナットダークブラウン	○	○	○	○	○	○	○	○	○	○	—	○
				アルミニウム ビューフォートウッドブラック	○	○	○	○	○	○	○	○	○	○	—	○
				ビューフォートウォールナット	○	○	○	○	○	○	○	○	○	○	—	○
			IV	サテンフィニッシュ	○	○	○	○	○	○	○	○	○	○	—	○
				ウォールナットダークブラウン	○	○	○	○	○	○	○	○	○	○	—	○
				アルミニウム ビューフォートウッドブラック	○	○	○	○	○	○	○	○	○	○	—	○
				ビューフォートウォールナット	○	○	○	○	○	○	○	○	○	○	—	○
			IX	サテンフィニッシュ	○	○	○	○	○	○	○	○	○	○	—	○
				ウォールナットダークブラウン	○	○	○	○	○	○	○	○	○	○	—	○
				アルミニウム ビューフォートウッドブラック	○	○	○	○	○	○	○	○	○	○	—	○
				ビューフォートウォールナット	○	○	○	○	○	○	○	○	○	○	—	○
			IV	サテンフィニッシュ	○	○	○	○	○	○	○	○	○	○	—	○
				ウォールナットダークブラウン	○	○	○	○	○	○	○	○	○	○	—	○
				アルミニウム ビューフォートウッドブラック	○	○	○	○	○	○	○	○	○	○	—	○
				ビューフォートウォールナット	○	○	○	○	○	○	○	○	○	○	—	○
			IZ	サテンフィニッシュ	○	○	○	○	○	○	○	○	○	○	—	○
				ウォールナットダークブラウン	○	○	○	○	○	○	○	○	○	○	—	○
				アルミニウム ビューフォートウッドブラック	○	○	○	○	○	○	○	○	○	○	—	○
				ビューフォートウォールナット	○	○	○	○	○	○	○	○	○	○	—	○
			VB	サテンフィニッシュ	○	○	○	○	○	○	○	○	○	○	—	○
				ウォールナットダークブラウン	○	○	○	○	○	○	○	○	○	○	—	○
				アルミニウム ビューフォートウッドブラック	○	○	○	○	○	○	○	○	○	○	—	○
	ビューフォートウォールナット	○	○	○	○	○	○	○	○	○	○	—	○			

\*オプション ※ミサノレッド パールエフェクトはS lineパッケージ専用色です。

インテリアカラー

コード	シート&ドアトリム	ダッシュボード上部/下部	カーペット	天井
FZ	ブラック	ブラック/ブラック	ブラック	ルナシルバー
IV	アトラスベージュ	ブラック/ブラック	ブラック	アトラスベージュ
IX	フrintグレー	グラナイトグレー/フrintグレー	グラナイトグレー	ルナシルバー

コード	シート&ドアトリム	ダッシュボード上部/下部	カーペット	天井
IY	アトラスベージュ	ムーアブラウン/アトラスベージュ	ムーアブラウン	アトラスベージュ
IZ	アトラスベージュ	ムーアブラウン/アトラスベージュ	アトラスベージュ	アトラスベージュ
VB	ヌガーブラウン	ブラック/ブラック	ブラック	ルナシルバー

Combination Menu ○ 組合せ可

				ボディカラー	ミストブラック メタリック*	グレイシアホワイト メタリック*	ハバナブラック メタリック*	デイトナグレー パールエフェクト*	プリリアント ブラック*	セバンブルー パールエフェクト*	フロレットシルバー メタリック*	ミサノレッド パールエフェクト*	アイビス ホワイト			
				コード	OE	2Y	4J	6Y	A2	E9	L5	N9	T9			
モデル	シート形状	シート生地	インテリア コード	デコラティブパネル												
S7 Sportback	Sスポーツシート (フロント)	バルコナレザー Sエンボス	IL	ウォルナットダークブラウン	○	○	○	○	○	○	○	○	○	○		
				カーボンアトラス	○	○	○	○	○	○	○	○	○	○	○	
				アルミニウム ビューフォートウッドブラック	○	○	○	○	○	○	○	○	○	○	○	
			IM	ウォルナットダークブラウン	○	○	○	○	○	○	○	○	○	○	○	○
				カーボンアトラス	○	○	○	○	○	○	○	○	○	○	○	○
				アルミニウム ビューフォートウッドブラック	○	○	○	○	○	○	○	○	○	○	○	○

\*オプション

インテリアカラー

コード	シート&ドアトリム	ダッシュボード上部/下部	カーペット	天井
IL	ルナシルバー/グレー	ブラック/ブラック	ブラック	ブラック

コード	シート&ドアトリム	ダッシュボード上部/下部	カーペット	天井
IM	ブラック/シルバー	ブラック/ブラック	ブラック	ブラック

## Price & Option List

### Prices 車両本体価格

モデル名	車両本体価格	消費税抜き本体価格	リサイクル料金	ハンドル位置	型式
<b>Audi A7 Sportback 2.0 TFSI quattro</b>	<b>¥7,160,000</b>	<b>¥6,629,630</b>	<b>¥17,810*</b>	右	—
<b>Audi A7 Sportback 3.0 TFSI quattro</b>	<b>¥9,240,000</b>	<b>¥8,555,556</b>	<b>¥17,810</b>	右	ABA-4GCREC
<b>Audi S7 Sportback</b>	<b>¥13,440,000</b>	<b>¥12,444,445</b>	<b>¥18,150</b>	左/右	ABA-4GCTGL

\*リサイクル料金は参考値であり、認可後更新予定です。

### Optional Equipment オプション

アイテム	対象モデル	オプション価格	消費税抜きオプション価格	装備内容	オーダーコード
オプションカラー (メタリック / パールエフェクト)	全モデル	<b>¥0</b>	<b>¥0</b>		—
パークアシストパッケージ	全モデル	<b>¥110,000</b>	<b>¥101,852</b>	フロントビューカメラ / リヤビューカメラ / パークアシスト	KA4/7X5
アシスタンスパッケージ	A7 Sportback 2.0 TFSI quattro	<b>¥200,000</b>	<b>¥185,186</b>	アウディサイドアシスト / アウディアクティブレーンアシスト / アダプティブクルーズコントロール	PCN/YED
フロントコンフォートパッケージ	A7 Sportback 2.0 TFSI quattro	<b>¥550,000</b>	<b>¥509,260</b>	コンフォートシート (フロント) / 電動チルト / テレスコピックステアリングコラム / シートベンチレーション (フロント) / パルコナレザー ※S line パッケージとフロントコンフォートパッケージの同時選択はできません。 ※フロントコンフォートパッケージにはリヤコンフォートパッケージの同時選択が必要です。	PS8/2C7/ 4D3/NSD
	A7 Sportback 3.0 TFSI quattro	<b>¥400,000</b>	<b>¥370,371</b>		
リヤコンフォートパッケージ	A7 Sportback	<b>¥180,000</b>	<b>¥166,667</b>	4ゾーンデラックスオートマチックエアコンディショナー / フロアマット (フロント / リヤ) / シートヒーター (フロント / リヤ) / サンブラインド ※フロントコンフォートパッケージにはリヤコンフォートパッケージの同時選択が必要です。	9AQ/OTD/ 4A4/3Y6
S line パッケージ	A7 Sportback 2.0 TFSI quattro	<b>¥820,000</b>	<b>¥759,260</b>	S line スポーツサスペンション / アルミホイール 7ツインスポークデザイン 9Jx19 / スポーツシート (フロント) / ヘッドライニング ブラック / デコラティブパネル マットブラッシュアルミニウム / S line エクステリア / S line エクステリアロゴ / ステアリングホイール 3スポーク レザー マルチファンクション パドルシフト / パルコナレザー S line ロゴ ※S line パッケージとフロントコンフォートパッケージの同時選択はできません。 ※S line パッケージとオプションアルミホイールの同時選択はできません。 ※S line パッケージとオプションデコラティブパネルの同時選択はできません。	WQS/PQD/ YEC/1XX/N1V
	A7 Sportback 3.0 TFSI quattro	<b>¥530,000</b>	<b>¥490,741</b>		
マトリクス LED ヘッドライト	A7 Sportback 2.0 TFSI quattro	<b>¥120,000</b>	<b>¥111,112</b>		PXC

## Price & Option List

### Special Optional Equipment スペシャル・オプション〔受注生産〕

アイテム	対象モデル	オプション価格	消費税抜きオプション価格	装備内容	オーダーコード
左ハンドル仕様	S7 Sportback	¥0	¥0		L0L
アドバンストオプティクスパッケージ	全モデル	¥480,000	¥444,445	ナイトビジョン/ヘッドアップディスプレイ	9R1/K51
サンルーフ	全モデル	¥170,000	¥157,408		3FE
プライバシーガラス	全モデル	¥70,000	¥64,815		VW4
Bang & Olufsen アドバンストサウンドシステム	全モデル	¥720,000	¥666,667		8RF
デコラティブパネル ウォルナットダークブラウン	A7 Sportback	¥120,000	¥111,112		5MG
デコラティブパネル アルミニウム ビューフォートウッドブラック	A7 Sportback	¥430,000	¥398,149		5TB
	S7 Sportback	¥260,000	¥240,741		
デコラティブパネル ビューフォートウォールナット	A7 Sportback	¥150,000	¥138,889		7TD
アルミホイール 5スポーク Wデザイン 9Jx20 265/35R20 (鍛造)	A7 Sportback 2.0 TFSI quattro	¥250,000	¥231,482		PRC
	A7 Sportback 3.0 TFSI quattro	¥120,000	¥111,112		
アルミホイール 5スポーク Wデザイン コントラストグレー パートリーポリッシュト 9Jx20 265/35R20 (鍛造)	A7 Sportback 2.0 TFSI quattro	¥270,000	¥250,000		PRD
	A7 Sportback 3.0 TFSI quattro	¥140,000	¥129,630		
セラミックブレーキ	S7 Sportback	¥1,180,000	¥1,092,593		PC5

**Audi exclusive** アウディ エクスクルーシブ

アイテム	対象モデル	オプション価格	消費税抜きオプション価格	装備内容	オーダーコード
ブラックスタイリングパッケージ	全モデル	<b>¥90,000</b>	<b>¥83,334</b>		4ZD
アルミホイール 5スポーク ブレードデザイン マットチタンルック ポリッシュト 9Jx20 265/35R20 (Audi Sport)	A7 Sportback 2.0 TFSI quattro	<b>¥320,000</b>	<b>¥296,297</b>		PQF
	A7 Sportback 3.0 TFSI quattro	<b>¥180,000</b>	<b>¥166,667</b>		
	S7 Sportback	<b>¥100,000</b>	<b>¥92,593</b>		
アルミホイール 5ツインスポークデザイン 9J x 20 265/35R20 (Audi Sport)	A7 Sportback 2.0 TFSI quattro	<b>¥270,000</b>	<b>¥250,000</b>		PQG
	A7 Sportback 3.0 TFSI quattro	<b>¥140,000</b>	<b>¥129,630</b>		
	S7 Sportback	<b>¥50,000</b>	<b>¥46,297</b>		
アルミホイール 5ツインスポークデザイン マットチタンルック ポリッシュト 9Jx20 265/35R20 (Audi Sport)	A7 Sportback 2.0 TFSI quattro	<b>¥320,000</b>	<b>¥296,297</b>		PQH
	A7 Sportback 3.0 TFSI quattro	<b>¥180,000</b>	<b>¥166,667</b>		
	S7 Sportback	<b>¥100,000</b>	<b>¥92,593</b>		
アルミホイール 5スポーク ブレードデザイン 9Jx20 265/35R20 (Audi Sport)	A7 Sportback 2.0 TFSI quattro	<b>¥270,000</b>	<b>¥250,000</b>		PQN
	A7 Sportback 3.0 TFSI quattro	<b>¥140,000</b>	<b>¥129,630</b>		
	S7 Sportback	<b>¥50,000</b>	<b>¥46,297</b>		
レザーコントロール (Audi exclusive)	全モデル	<b>¥110,000</b>	<b>¥101,852</b>		YRB
フロアマット/カーペット (Audi exclusive)	全モデル	<b>¥270,000</b>	<b>¥250,000</b>		YSQ
デコラティブウッドパネル (Audi exclusive) デコラティブパネル ウォルナットブラウン	全モデル	<b>¥190,000</b>	<b>¥175,926</b>		YTA/5MG/S3G
シートベルト (Audi exclusive)	全モデル	<b>¥220,000</b>	<b>¥203,704</b>		YTO
レザーパッケージ 2 バルコナ (Audi exclusive) レザーパッケージ	A7 Sportback 2.0 TFSI quattro	<b>¥790,000</b>	<b>¥731,482</b>		YZ2/7HB/S3G
	A7 Sportback 3.0 TFSI quattro	<b>¥640,000</b>	<b>¥592,593</b>		
レザーパッケージ 2 バルコナ (Audi exclusive)	S7 Sportback	<b>¥710,000</b>	<b>¥657,408</b>		YZ2/S3G
スペシャルボディカラー (Audi exclusive)	全モデル	<b>¥390,000</b>	<b>¥361,112</b>		—

## アウディ ジャパン 株式会社

東京都品川区北品川 4-7-35 御殿山トラストタワー 16 階 〒140-0001

Free dial ▶ 0120-598106 AM 9:00 - PM 7:00 For info ▶ [www.audi.co.jp](http://www.audi.co.jp)

(生産について) ●ご注文受付時期、生産の都合上、ご注文をいただいてから納期までに最長約 5 ヶ月かかる場合があります。●ドイツ側での生産の都合上、受付に制限が発生する場合があります。

●ご注文をいただいた時期により、お客様に納車される前に仕様変更、年式変更、特別仕様車等にご案内される場合があります。●詳しくは Audi 正規ディーラーへお問い合わせください。

(オプション装備について) ●生産の都合上、受注生産となる場合があります。

●本仕様・装備・諸元は予告なく変更される場合があります。このデータインフォメーションの内容及び車両本体価格、オプション価格、エクスクルーシブアイテム価格は 2015 年 4 月現在のものです。

◎車両本体価格には、標準工具一式が含まれていますが、付属品価格、保険料、税金(消費税を除く)、登録に伴う諸費用は含まれておりません。◎リサイクル料金が別途必要となります。◎価格は予告なく変更される場合があります。