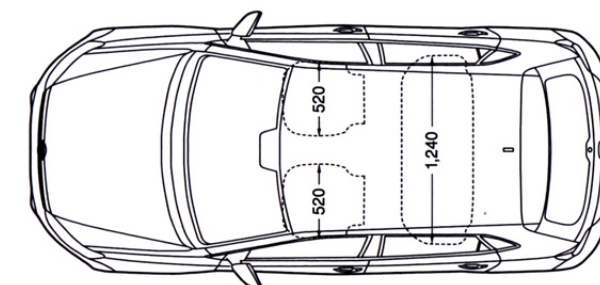
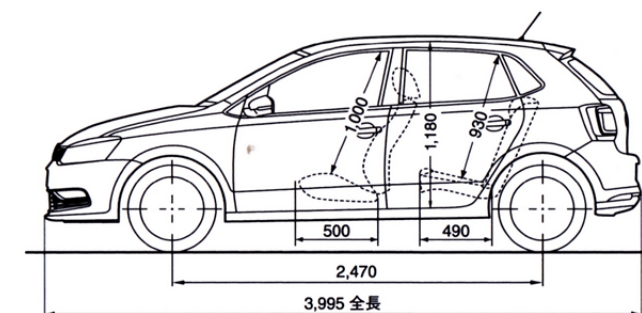
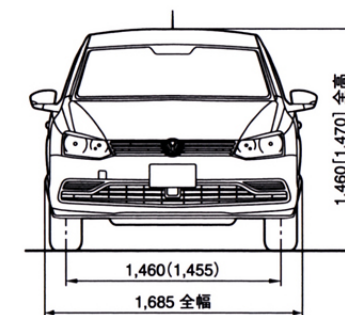


三面図(mm)



()はUpgrade Package
[]は714SDCW/パッケージ装着車

主要諸元表		TSI Comfortline <small>BLUEMOTION</small>	TSI Comfortline Upgrade Package <small>BLUEMOTION</small>	
		4ドア 7速DSG® 右ハンドル		
車両型式		DBA-6RCJZ		
寸法/重量	全長	mm	3,995	
	全幅	mm	1,685	
	全高	mm	1,460*10	
	ホイールベース	mm	2,470	
	トレッド前/後	mm	1,460/1,450	1,455/1,455
	最低地上高(空車時)	mm	130	
	車両重量	kg	1,130	
乗車定員	名	5		
性能	最小回転半径	m	4.9	
	燃料消費率(国土交通省審査値) JC08モード	km/ℓ	22.2	
主要燃費向上対策		DSG®/筒内直接噴射/電動油圧パワーステアリング/アイドリングストップ装置		
エンジン	型式	CJZ		
	種類	直列4気筒DOHCインタークーラー付ターボ(4バルブ)		
	内径×行程	mm	71.0×75.6	
	総排気量	cc	1,197	
	圧縮比		10.5	
	最高出力(ネット値)	kW(PS)/rpm	66(90)/4,400-5,400	
	最大トルク(ネット値)	Nm(kgm)/rpm	160(16.3)/1,400-3,500	
	燃料供給装置		電子制御式	
	燃料タンク容量	ℓ	45	
	使用燃料		無鉛プレミアム	
諸装置	クラッチ	乾式多板ダイヤフラム式/ダイヤフラム式		
	トランスミッション(変速装置の形式及び変速段数)	自動7段(前進)1段(後退)		
	変速比	第1速3.764/第2速2.366/第3速1.575/第4速1.111/ 第5速1.142/第6速0.944/第7速0.779/後退4.280		
	最終減速比	1-4速:4.105/5-7速:3.120/後退:3.900		
	フロントサスペンション	マクファーソンストラット(スタビライザー付)		
	リヤサスペンション	トレーリングアーム		
	フロントブレーキ	ベンチレーテッドディスク		
	リヤブレーキ	ディスク		
タイヤサイズ	185/60R15			

環境仕様	TSI Comfortline <small>BLUEMOTION</small>	TSI Comfortline Upgrade Package <small>BLUEMOTION</small>
二酸化炭素(CO ₂)排出量	105g/km(JC08モード走行 燃費値換算)	
排出ガス	一酸化炭素(CO):1.15g/km/非メタン炭化水素(NMHC):0.013g/km/窒素酸化物(NOx):0.013g/km	
騒音	近接排気騒音:76dB/定常走行騒音:67dB/加速走行騒音:71dB	
エアコン冷媒	種類:R134a/使用量:500±15g	

*10:714SDCW/パッケージをオプション装着した場合は全高が1,470mmとなります。●本仕様・主要装備・諸元などは予告なく変更される場合があります。●フォルクスワーゲン グループ ジャパンが日本に輸入する車は、安全対策及び排気ガス対策の点で現行の国内基準をすべて満たしています。●燃料消費率は、定められた試験条件のもとでの値です。実際の走行時には、この条件(気象、道路、車両、運転、整備などの状況)が異なってきますので、それに応じて燃料消費率は異なります。●スノーチェーンのご使用に際し、製品によってはボディに干渉する恐れがありますので、詳しくは正規ディーラーにお問い合わせください。※ボディカラー、内張りとシートのカラーについては、撮影・印刷条件により実際の車両と異なって見えることがありますのでご了承ください。※本カタログ中で使用した写真及びイラストは、細部で日本仕様と異なる場合がありますのでご了承ください。 製造事業者:フォルクスワーゲン グループ ジャパン 株式会社