

車名・型式	スバル・CBA-VAB		
	STI		STI Type S
車種	2.0ℓ DOHC ツインスクロールターボ		
	AWD		
	6MT		

■ 寸法・重量・定員

全長×全幅×全高(mm)	4595×1795×1475 *1		
室内長×室内幅×室内高(mm)	2005×1490×1205		
ホイールベース(mm)	2650		
トレッド[前/後](mm)	1530/1540		
最低地上高(mm)	140		
車両重量(kg)	注	1480	1490
乗車定員(名)	5		
車両総重量(kg)	注	1755	1765

■ 性能

最小回転半径(m)	5.6		
燃料消費率(km/ℓ)(国土交通省審査値) JC08モード	9.4		
主要燃費向上対策	可変バルブタイミング		

■ ステアリング・サスペンション・ブレーキ

ステアリング歯車形式	ラック&ピニオン式		
ステアリングギヤ比	13:1		
サスペンション[前輪/後輪]	ストラット式独立懸架/ダブルウィッシュボーン式独立懸架		
主ブレーキ形式	2系統油圧式(倍力装置付)		
ブレーキ[前/後]	ベンチレーテッドディスク/ベンチレーテッドディスク		
駐車ブレーキ形式	機械式後輪制動		

■ エンジン

型式・種類	EJ20 水平対向4気筒 2.0ℓ DOHC 16バルブ デュアルAVCS ツインスクロールターボ		
内径×行程(mm)	92.0×75.0		
総排気量(cc)	1994		
圧縮比	8.0		
最高出力[ネット] [kW(PS)/rpm]	227(308)/6400		
最大トルク[ネット] [N・m(kgf・m)/rpm]	422(43.0)/4400		
燃料供給装置	EGI(電子制御燃料噴射装置:マルチポイント・インジェクション)		
燃料タンク容量(ℓ)	60		
燃料種類	無鉛プレミアムガソリン *2		

■ トランスミッション

変速機形式	6MT:前進6速 後退1速	変速比(第1速)	変速比(第2速)	変速比(第3速)	変速比(第4速)	変速比(第5速)	変速比(第6速)	変速比(後退)	減速比
		3.636	2.375	1.761	1.346	1.062	0.842	3.545	3.900

*1:ルーフアンテナを含む数値。ルーフ高は1465mmになります。

*2:無鉛プレミアムガソリンが入手できない時は無鉛レギュラーガソリンを使うこともできますが、エンジン性能は低下します。

■以下のメーカー装着オプションを装着した場合、次のように諸元値が変わります。

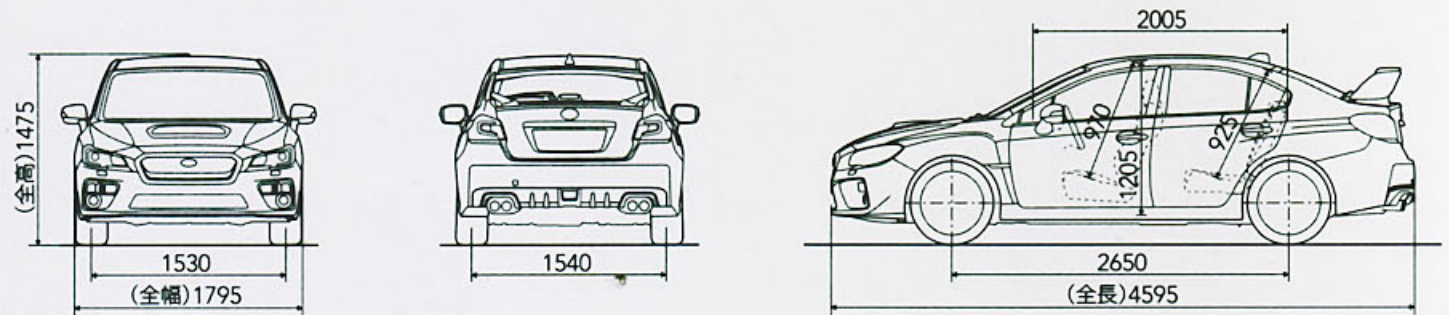
(注)車両重量/車両総重量:本革シート装着車は+10kg。大型リヤスポイラー装着車(STI)は+10kg。

■燃料消費率は定められた試験条件のもとでの数値です。したがって、実際の走行時には、気象、道路における交通の混雑の状態、運転方法、習慣、整備状況およびその他の状況に応じて燃料消費率が異なってきます。なお、JC08モード燃費は10・15モード燃費に比べ、より実際の走行に近くなるように新たに設けられた試験方法で、一般的に燃料消費率はやや低い値になります。

■燃料消費率はスポーツモード時の数値です。 ■エンジンの出力表示には、ネット値とグロス値があります。「グロス」はエンジン単体で測定したものであり、「ネット」とはエンジンを車両に搭載した状態とほぼ同条件で測定したものです。同じエンジンで測定した場合、「ネット」は「グロス」よりも15%程度低い値(自工会調べ)となっています。

■WRX、STI、SI-DRIVE、BOXER、AVCS、DCCD、Active Torque Vectoring、新環状力骨構造、WR BLUE、ダブルユールブルーは富士重工業株式会社の登録商標です。 ■製造事業者 富士重工業株式会社

3面図(STI Type S) 単位: mm



■ リサイクル料金表

●自動車リサイクル法の施行により、下表のリサイクル料金が別途必要になります。

●リサイクル預託金を預託済みの自動車を、中古車として譲渡する場合には、車両価値金額に加えリサイクル預託金相当額を新所有者からお受け取りになることにより、リサイクル預託金の返金を受けることができます。

車種	リサイクル預託金				資金管理 料金	合計
	シュレッダーダスト 料金	エアバッグ類 料金	フロン類 料金	情報管理 料金		
全車	8,670円	1,900円	1,800円	130円	380円	12,880円

●記載価格はメーカー希望小売価格に消費税8%が含まれた総額表示です。●メーカー希望小売価格は参考価格です。販売価格は各販売店が独自に決めていますので、それぞれにお問い合わせください。●価格はスペアタイヤとタイヤ交換用工具を含む価格です。●価格にはオプションは含まれておりません。●リサイクル料金、税金(消費税を除く)、保険料、登録等に伴う諸費用等は別途必要となります。●登録等に伴う手続代行費用については別途消費税が必要となります。

■写真のナンバープレートはすべて合成です。■掲載のイラストはすべてイメージ図です。■内装写真の一部は撮影用カットモデルを使用しています。■撮影用の小物は商品には含まれません。■画面はすべてハメコミ合成です。また画面は実際と異なる場合があります。■実際の走行にあたっては、取扱説明書をよくお読みください。

△この仕様はお断りなく変更する場合があります。■写真はイメージで、印刷インクの性質上、実際の色とは異なって見えることがあります。