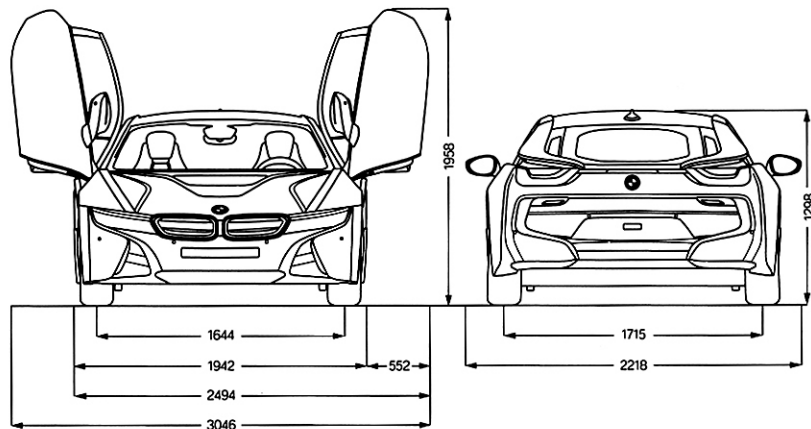
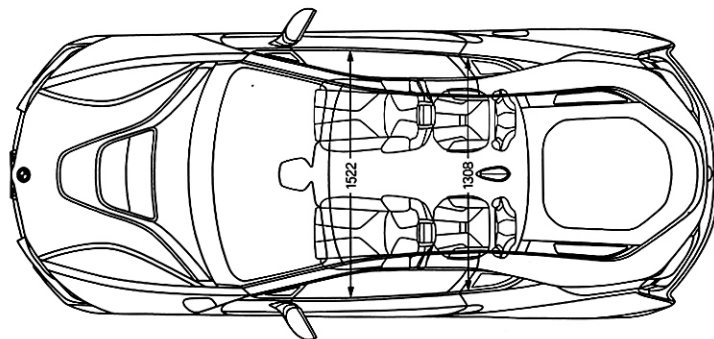
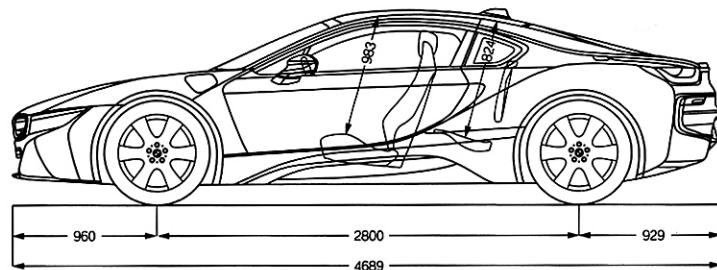


Technical data
BMW i8

最高出力(システム・トータル)	kW(ps)	266(362)
最高出力(エンジン)	kW(ps)	170(231)
最高出力(電気モーター)	kW(ps)	96(131)
最大トルク(エンジン)	Nm(kgm)	320(32.6)
最大トルク(電気モーター)	Nm(kgm)	250(25.5)
最高速度	km/h	250
0-100km/h加速性能	秒	4.5
燃料消費率*	ℓ/100km	2.5
CO ₂ 排出量	g/km	59
航続可能距離(電気駆動モード)	km	35

* 燃料消費率は、欧州テスト・サイクルによる値です。使用環境(気象、洗滌等)や運転方法(急発進、エアコン使用等)に応じて燃料消費率は異なります。

● 記載の仕様、諸元は参考値のため、予告なく変更する場合がありますのでご了承ください。
(この内容は2013年11月現在のものです)

外観図(BMW i8)


数値は参考値のため、予告なく変更する場合がありますのでご了承ください。