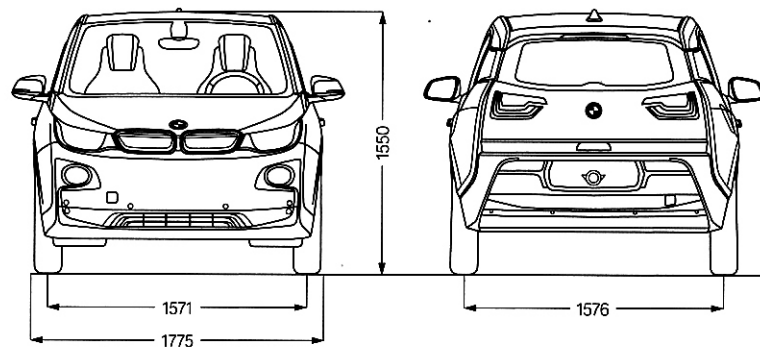
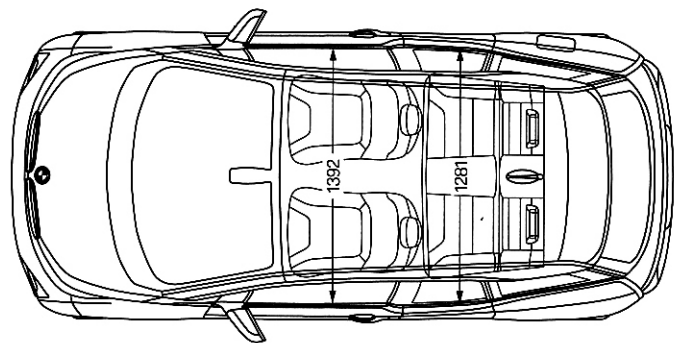
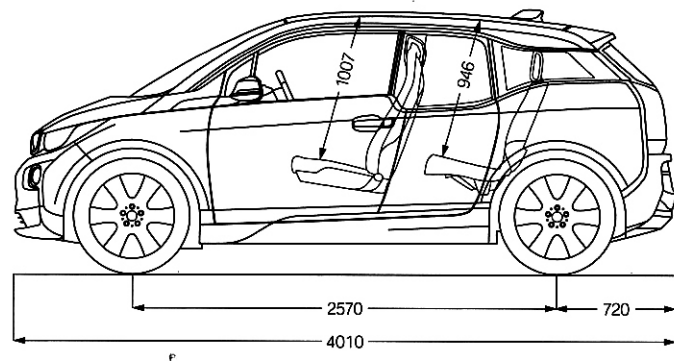


Technical data	BMW i3	BMW i3 レンジ・エクステンダー 装備車
ステアリング ホイール・ポジション	右	←
寸法		
全長	mm 4,010	←
全幅	mm 1,775	←
全高	mm 1,550	←
ホイールベース	mm 2,570	←
トレッド(前/後)*	mm 1,571/1,576	1,571/1,556
ラゲージ ルーム容量	ℓ 260 (後席折りたたみ時)1,100	←
重量・定員		
車両重量	kg 1,260	1,390
定員	名 4	←
駆動用バッテリー		
種類	リチウムイオン電池	←
総電力量	kWh 18.8	←
電気モーター		
最高出力	kW(ps) 125(170)	←
最大トルク	Nm(kgm) 250(25.5)	←
エンジン		
種類	—	2気筒/4バルブ
総排気量	cc —	647
最高出力	kW(ps)/rpm —	25(34)/4,300
最大トルク	Nm(kgm)/rpm —	55(5.6)/4,300
駆動装置		
駆動方式	後輪駆動	←
タイヤ/ホイール		
タイヤ	155/70R19	(フロント)155/70R19 (リヤ)175/60R19
ホイール	5J×19アロイ BMW i スタースポーク・ スタイリング427	(フロント)5J×19アロイ (リヤ)5.5J×19アロイ BMW i スタースポーク・ スタイリング427

* 装着するホイールによって、変更になる場合があります。

外観図 (BMW i3)



数値はオプションにより異なることがあります。詳しくは諸元表をご参照ください。
外観図の詳細は日本仕様とは一部異なります。