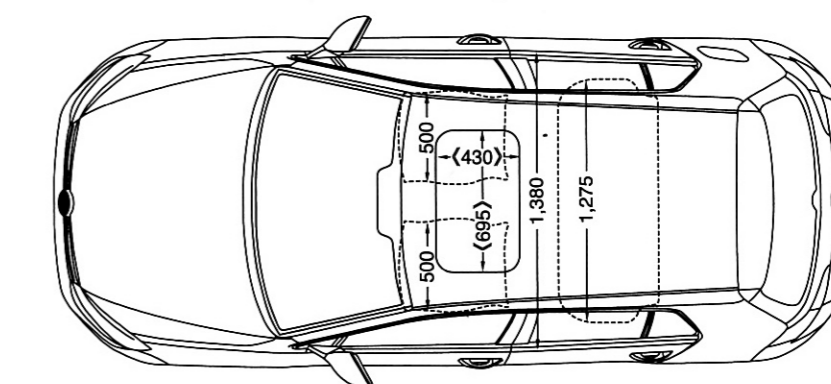
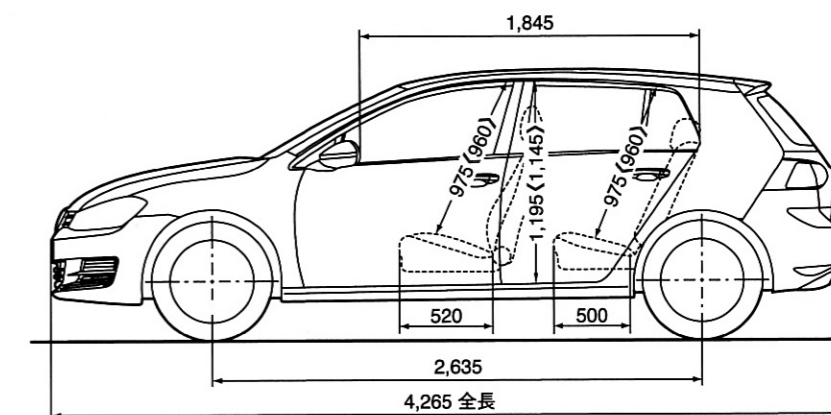
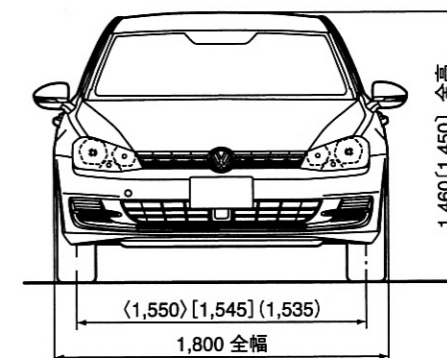


主要諸元表		Golf TSI Trendline <small>BLUEMOTION</small>	Golf TSI Comfortline <small>BLUEMOTION</small>	Golf TSI Highline <small>BLUEMOTION</small>
		4ドア7速DSG®右ハンドル		
車両型式		DBA-AUCJZ		DBA-AUCPT
寸法/重量	全長×全幅×全高	4,265×1,800×1,460		4,265×1,800×1,460**
	ホイールベース	2,635		
	トレッド前/後	1,550/1,520	1,545/1,515	1,535/1,510
	最低地上高(空車時)	140		140**
	車両重量	1,240		1,320**
乗車定員	名	5		
性能	最小回転半径	5.2		
	燃料消費率(国土交通省審査値) JC08モード	21.0		19.9
主要燃費向上対策		DSG®/筒内直接噴射/ 電動パワーステアリング/Start/Stopシステム		DSG®/筒内直接噴射/ 電動パワーステアリング/Start/Stopシステム/ アクティブシリンダーマネジメント(ACT)
エンジン	型式	CJZ		CPT
	種類	直列4気筒DOHCインタークーラー付ターボ(4バルブ)		
	内径×行程	71.0×75.6		74.5×80.0
	総排気量	1,197		1,394
	圧縮比	10.5		10.0
	最高出力(ネット値)	77(105)/4,500-5,500		103(140)/4,500-6,000
	最大トルク(ネット値)	175(17.8)/1,400-4,000		250(25.5)/1,500-3,500
	燃料供給装置	電子制御式		
	燃料タンク容量	ℓ 50		
	使用燃料	無鉛プレミアム		
諸装置	クラッチ	乾式多板ダイヤフラム式/ダイヤフラム式		
	トランスミッション(変速装置の形式及び変速段数)	自動7段(前進)1段(後退)		
	変速比	第1速3.764/第2速2.272/第3速1.531/ 第4速1.121/第5速1.176/第6速0.951/ 第7速0.795/後退4.169		第1速3.500/第2速2.086/第3速1.342/ 第4速0.933/第5速0.973/第6速0.777/ 第7速0.653/後退3.722
	最終減速比	1-4速:4.437/5-7速:3.227/後退:4.176		1-4速:4.800/5-7速:3.428/後退:4.500
	フロントサスペンション	マクファーソンストラット(スタビライザー付)		
	リヤサスペンション	トレーリングアーム		4リンク(スタビライザー付)
	フロントブレーキ	ベンチレーテッドディスク		
リヤブレーキ	ディスク			
タイヤサイズ	195/65 R15	205/55 R16	225/45 R17	

三面図(mm)



< >はTSI Trendline
 []はTSI Comfortline
 ()はTSI Highline
 []はDCCオプション装着車
 < >は電動パノラマスライディングルーフ装着車

▲1:セーフティパッケージ ▲2:バイキセノンヘッドライトパッケージ ▲3:DCCパッケージ(▲2/バイキセノンヘッドライトとセットオプション)
 △1:電動パノラマスライディングルーフパッケージ(▲2/バイキセノンヘッドライト、△2/レザーシートとセットオプション) △2:レザーシートパッケージ(▲2/バイキセノンヘッドライトとセットオプション)

*1:Bluetooth®は米国で登録されたBluetooth SIG, Inc.の商標です。Bluetooth®は携帯電話の仕様や設定により、接続できない場合や、操作方法・表示・動作が異なる場合があります。
 *2:レザーシートのシート側面およびシート背面などに合成皮革を使用しています。
 *3:レザーシートパッケージを装着する場合は、助手席のみとなります。
 *4:DCCパッケージをオプション装着した場合は全高が1,450mmとなります。
 *5:DCCパッケージをオプション装着した場合は全高が130mmとなります。
 *6:電動パノラマスライディングルーフをオプション装着時は車両重量が1,350kgとなります。

※パッケージの装備を単独で選択することはできません。※受注生産は、納期に時間がかかりますのでご了承ください。詳しくはフォルクスワーゲン カスタマーセンターまたは正規ディーラーにお問い合わせください。

●本仕様・主要装備・諸元などは予告なく変更される場合があります。●フォルクスワーゲン グループ ジャパンが日本に輸入する車は、安全対策及び排気ガス対策の点で現行の国内基準をすべて満たしています。●燃料消費率は、定められた試験条件のもとでの値です。実際の走行時には、この条件(気象、道路、車両、運転、整備などの状況)が異なってきますので、それに従って燃料消費率は異なります。●スノーチェーンのご使用に際し、製品によってはボディに干渉する恐れがありますので、詳しくは正規ディーラーにお問い合わせください。※ボディカラー、内張りとシートのカラーについては、撮影・印刷条件により実際の車両と異なって見えることがありますのでご了承ください。※本カタログ中で使用した写真及びイラストは、細部で日本仕様と異なる場合がありますのでご了承ください。

製造事業者:フォルクスワーゲン グループ ジャパン 株式会社